

Heller

U.S. M142 HIMARS

30806



DÉCOUVREZ LE MONDE DES PEINTURES ACRYLIQUES HELLER !

DISCOVER THE WORLD OF HELLER ACRYLIC PAINTS!
ENTDECKEN SIE DIE WELT DER HELLER ACRYL-FARBEN!



- FACILE À UTILISER
- DILUABLE À L'EAU
- POTS DE PEINTURE STABLES
- BOUCHON À VIS SÉCURISÉ

- EASY TO USE
- DILUTABLE WITH WATER
- STABLE PAINT CANS
- SECURE SCREW CAP

- EINFACHE ANWENDUNG
- MIT WASSER VERDÜNNBAR
- STANDFESTE FARBDOSEN
- SICHERER SCHRAUBVERSCHLUSS

Français

Le M142 HIMARS (High Mobility Artillery Rocket System) est un système de lance-roquettes multiples léger développé par Lockheed Martin aux États-Unis. Il est construit sur un châssis à roues de 5 tonnes installé sur un camion blindé dérivé d'un Oshkosh M1140.

Son développement proprement dit a commencé en 1996 dans le cadre de la Rapid Force Projection Initiative (RFPI) et le prototype final XM142 a été présenté en 1999. Les essais se sont achevés en 2002.

Le M142 HIMARS est connu pour sa grande mobilité, ses positions de tir rapides et ses frappes précises. Utilisés dans la guerre en Ukraine, plus de 39 systèmes ont fait leurs preuves en fournissant un soutien précis à l'artillerie.

Avec son châssis à roues (camion FMTV, de la famille des véhicules tactiques moyens), le système peut atteindre 94 km/h.

Grâce à la tactique « shoot-and-scoot » (tirer et détalier), il permet de changer rapidement de position, ce qui augmente la capacité de survie.

Le système HIMARS est utilisé à la fois par les États-Unis et l'Ukraine, ainsi que par d'autres pays, et, selon les informations officielles, il est employé dans le cadre de la guerre russo-ukrainienne depuis 2022.

Le succès rencontré en Ukraine a donné lieu à de nouvelles commandes pour ce système d'armement, et l'armée américaine prévoit ainsi d'augmenter ses stocks pour un montant d'environ 400 millions USD.

English

The M142 HIMARS (High Mobility Artillery Rocket System) is a lightweight multiple rocket launcher system developed by Lockheed Martin for the United States. It is mounted on a 5-ton wheeled chassis and later installed on a converted Oshkosh M1140 armored truck.

Actual development began in 1996 as part of the Rapid Force Projection Initiative (RFPI), and the final prototype, the XM142, was unveiled in 1999. Testing was completed in 2002.

The M142 HIMARS is known for its high mobility, rapid deployment, and precision strike capability. Deployed in the Ukraine conflict, over 39 systems have proven their effectiveness in providing precise artillery support.

Thanks to its wheeled chassis (FMTV truck), the system can reach speeds of up to 94 km/h (50 mph).

The „shoot-and-scoot“ (fire and get out) capability allows for rapid repositioning, enhancing survivability.

The HIMARS system is used by the US, Ukraine, and other countries, and according to official statements, has been deployed in the Russo-Ukrainian War since 2022.

The success reported in Ukraine led to further orders for the weapon system, and the United States Army intends to increase its stockpile by approximately US\$400 million.

Deutsch

Der M142 HIMARS (High Mobility Artillery Rocket System) ist ein von Lockheed Martin entwickeltes, leichtes Mehrfachraketenwerfer-System der USA auf einem 5-Tonnen-Radfahrgestell, daB später auf einen umgerüsteten gepanzerten Lkw vom Typ Oshkosh M1140 installiert wurde.

Die eigentliche Entwicklung begann 1996 im Rahmen der Rapid Force Projection Initiative (RFPI) und der endgültige Prototyp XM142 wurde 1999 vorgestellt. Die Erprobungen wurden im Jahr 2002 abgeschlossen.

Der M142 HIMARS ist bekannt für hohe Mobilität, schnelle Feuerstellungen und Präzisionsschläge. Eingesetzt im Ukraine-Krieg haben sich über 39 Systeme als präzise Artillerieunterstützung bewährt.

Dank dem Radfahrgestell (FMTV-Lkw) kann das System Geschwindigkeiten von bis zu 94 km/h erreichen.

Durch die „Shoot-and-Scoot“ (Feuern und abhauen) können Positionen schnell gewechselt werden, was die Überlebensfähigkeit erhöht.

Das HIMARS-System wird sowohl von den USA und der Ukraine auch von weiteren Ländern genutzt und findet nach offiziellen Angaben seit 2022 Verwendung im Russisch-Ukrainischen Krieg.

Der in der Ukraine kommunizierte Erfolg führte zu weiteren Bestellungen für das Waffensystem und so will die United States Army für etwa 400 Mio. US-Dollar ihre Bestände aufstocken.

Español

El M142 HIMARS (High Mobility Artillery Rocket System) es un sistema de lanzacohetes múltiple ligero desarrollado por Lockheed Martin en EE. UU., montado sobre un chasis de ruedas de 5 toneladas, que más tarde se instaló en un camión blindado remodelado del tipo Oshkosh M1140.

El desarrollo propiamente dicho comenzó en 1996 en el marco de la Rapid Force Projection Initiative (RFPI) y el prototipo final XM142 se presentó en 1999. Las pruebas se completaron en 2002.

El M142 HIMARS se caracteriza por su movilidad, su rapidez al ocupar posiciones de fuego y la precisión de sus ataques. Más de 39 sistemas han demostrado ser un apoyo de artillería preciso en la guerra de Ucrania.

Gracias al chasis sobre ruedas (camión FMTV), el sistema puede alcanzar velocidades de hasta 94 km/h.

Gracias a la técnica «shoot-and-scoot» (disparo y retirada), las posiciones pueden cambiarse rápidamente, lo que aumenta la supervivencia del sistema.

El sistema HIMARS es utilizado no solo por EE. UU. y Ucrania, sino también por otros países, y según datos oficiales se ha empleado desde 2022 en la guerra ruso-ucraniana.

Su éxito en Ucrania ha motivado nuevos pedidos, y el ejército de EE. UU. quiere reforzar sus unidades por unos 400 millones de dólares.

Italiano

L'M142 HIMARS (High Mobility Artillery Rocket System) è un sistema lanciarazzi multiplo leggero sviluppato dalla Lockheed Martin negli Stati Uniti su un telaio cingolato da 5 tonnellate, che in seguito è stato installato su un camion blindato convertito del tipo Oshkosh M1140.

Lo sviluppo vero e proprio è iniziato nel 1996 nell'ambito della Rapid Force Projection Initiative (RFPI) e il prototipo definitivo XM142 è stato presentato nel 1999. I test sono stati completati nel 2002.

L'M142 HIMARS è noto per l'elevata mobilità, la rapidità delle posizioni di fuoco e la precisione dei colpi. Impiegati nella guerra in Ucraina, oltre 39 sistemi hanno dimostrato la loro efficacia come supporto di artiglieria di precisione.

Grazie al telaio a ruote (camion FMTV), il sistema può raggiungere velocità fino a 94 km/h.

La tecnica „shoot-and-scoot“ (sparare e scappare) consente di cambiare rapidamente posizione, aumentando la capacità di sopravvivenza.

Il sistema HIMARS è utilizzato sia dagli Stati Uniti che dall'Ucraina e da altri paesi e, secondo fonti ufficiali, è in uso nella guerra russo-ucraina dal 2022.

Il successo comunicato in Ucraina ha portato a ulteriori ordini per il sistema d'arma e l'esercito degli Stati Uniti intende quindi aumentare le proprie scorte per circa 400 milioni di dollari.

Nederlands

De M142 HIMARS (High Mobility Artillery Rocket System) is een door Lockheed Martin ontwikkeld licht meervoudig raketwerpersysteem uit de VS op een 5-tons wielchassis, dat later op een omgebouwde gepantserde vrachtwagen van het type Oshkosh M1140 werd geïnstalleerd.

De daadwerkelijke ontwikkeling begon in 1996 als onderdeel van het Rapid Force Projection Initiative (RFPI) en het uiteindelijke prototype XM142 werd in 1999 gepresenteerd. De tests werden in 2002 afgerond.

De M142 HIMARS staat bekend om zijn hoge mobiliteit, snelle vuurposities en precisieslagen. In de oorlog in Oekraïne zijn meer dan 39 systemen gebruikt als nauwkeurige artillerieondersteuning.

Dankzij het wielchassis (FMTV-vrachtwagen) kan het systeem snelheden tot 94 km/u bereiken.

Door de „shoot-and-scoot“ (vuren en vluchten) kunnen posities snel worden gewijzigd, wat de overlevingscapaciteit verhoogt.

Het HIMARS-systeem wordt zowel door de VS en Oekraïne als door andere landen gebruikt en wordt volgens officiële gegevens sinds 2022 gebruikt in de Russisch-Oekraïense oorlog.

Het in Oekraïne gecommuniceerde succes leidde tot verdere bestellingen voor het wapensysteem en daarom wil het Amerikaanse leger zijn voorraden voor ongeveer 400 miljoen dollar uitbreiden.



11

Argent métallique
Silver Metallic
Silber metallisch



18

Orange brillant
Orange Gloss
Orange glänzend



19

Rouge vif brillant
Bright Red Gloss
Hellrot glänzend



33

Noir mat
Matt black
Matt-Schwarz



53

Gris métallique
Gunmetal Metallic
Grau metallisch



102

Vert armée mat
Army Green Matt
Armeegrün matt

- Si aucune teinte n'est spécifiée, peindre dans les couleurs de la version choisie. Se reporter aux pages 15 -17 pour le détail du schéma de peinture.
- When no color is specified, paint the item with colors of chosen version. Refer to page 15 - 17 for painting pattern.
- Wenn keine Farbe angegeben ist, Teile mit den Farben der gewählten Version bemalen. Beachten Sie die Seiten 15 - 17 für die Lackierung und Markierung.
- Cuando ningún color es especificado, pintarle con los colores del tema de la versión elegida. Vea la páginas 15 - 17 para obtener detalles de pintura.



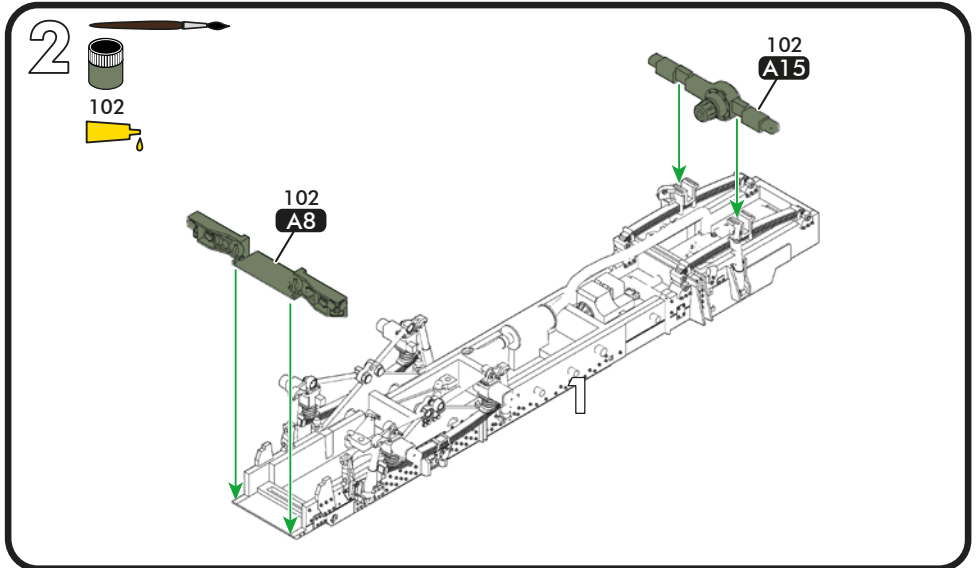
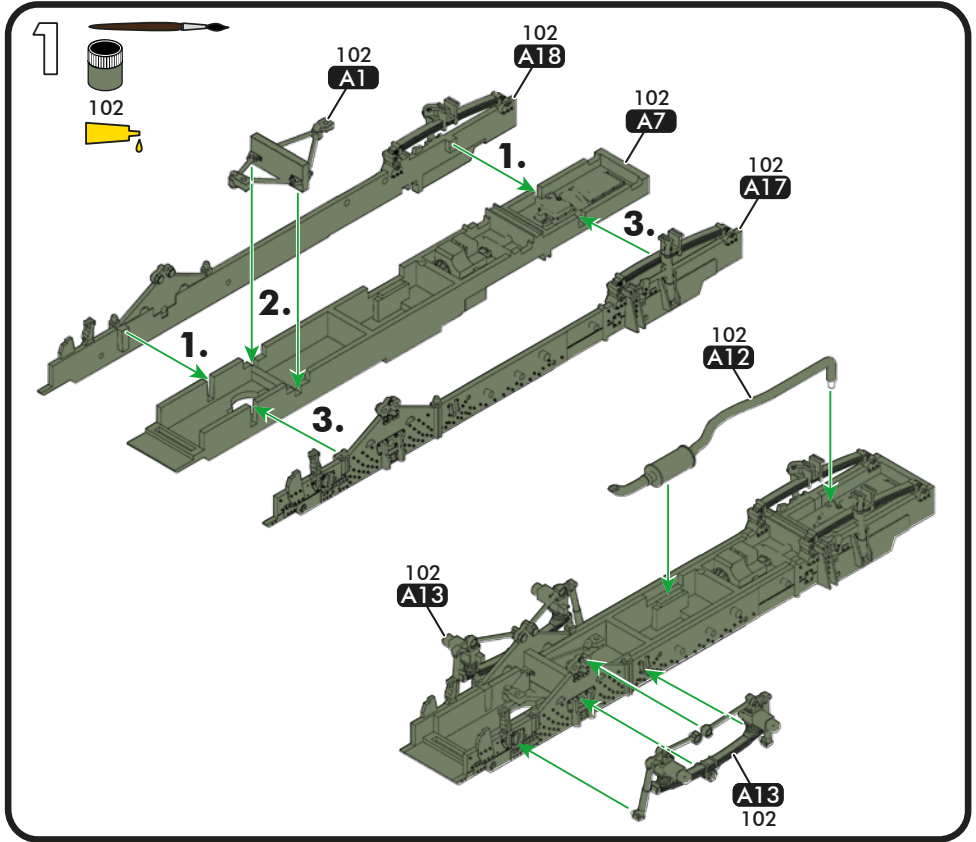
- L'explication des pictogrammes se trouve sur les côtés de la boîte inférieure.
- The explanation of the pictograms can be found on the sides of the bottom box.
- Die Erklärungen der Piktogramme stehen auf den Seiten des Unterkartons.
- La explicación de los pictogramas se puede encontrar en los laterales del recuadro inferior.

2 Numéro de phase
Step number
Schrittnummer
Número de fase

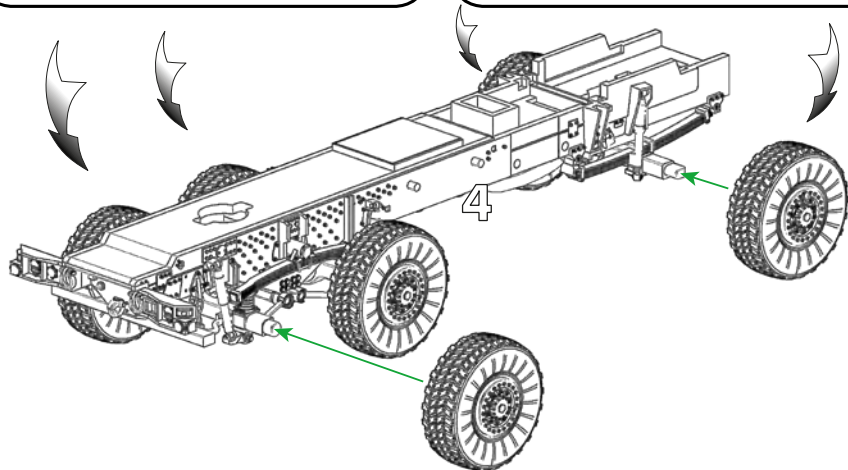
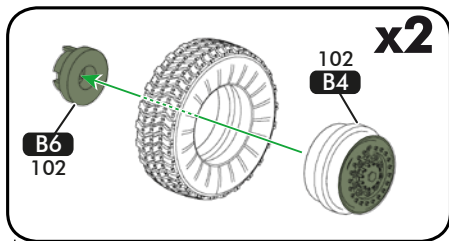
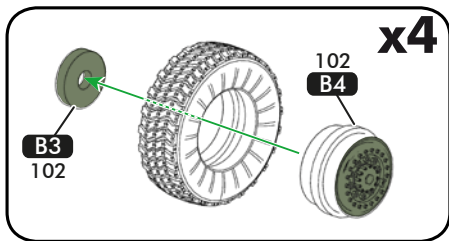
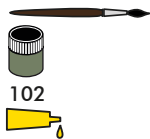
56 Référence de couleur
Colour reference no
Farbangabe
Referencia de color

37 Numéro de pièce
Part number
Teilenummer
Número de pieza

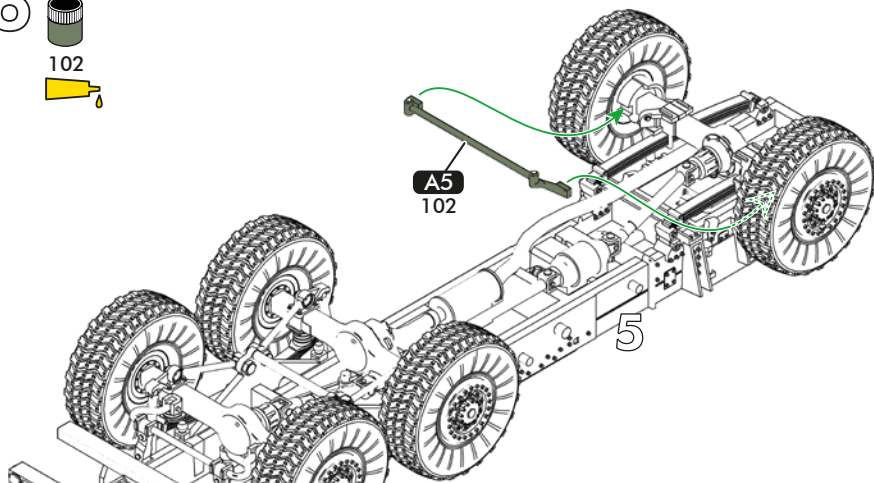
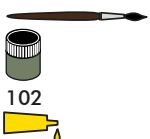
6 Numéro de decal
Decal number
Abziehbildnummer
Número de calcomanía



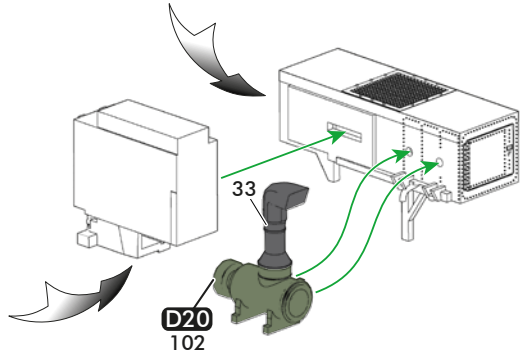
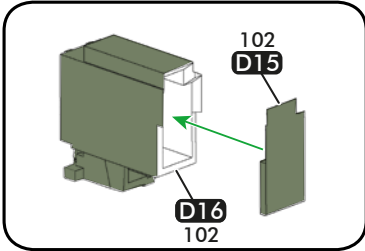
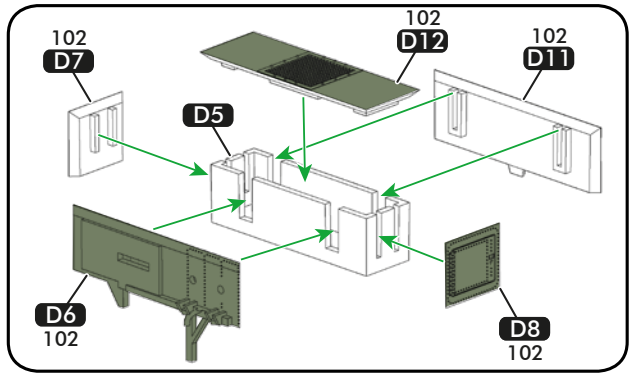
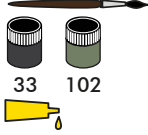
5



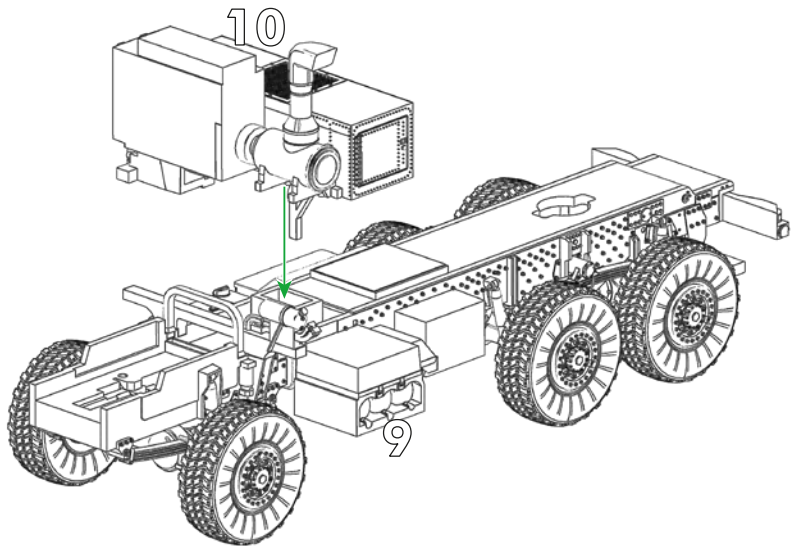
6



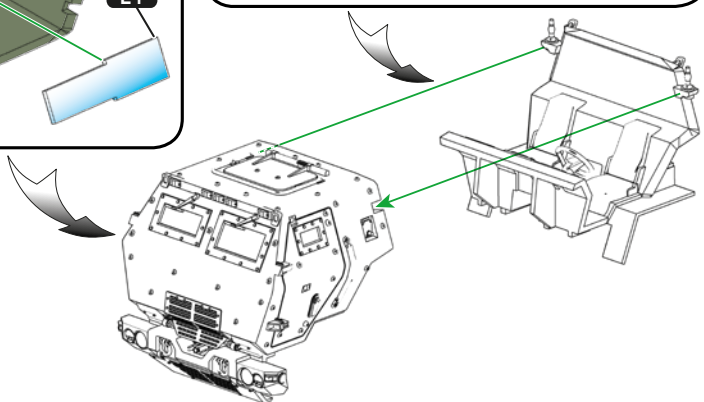
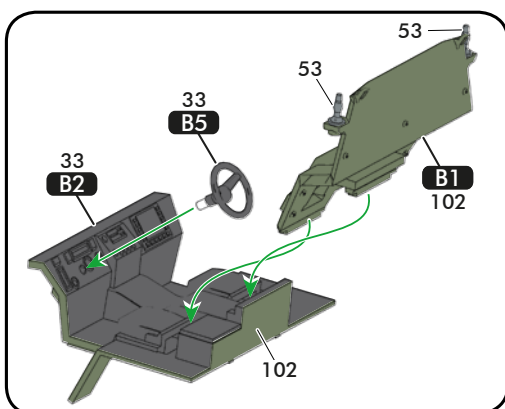
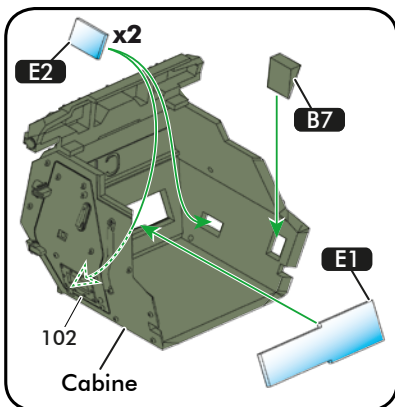
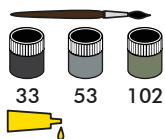
10



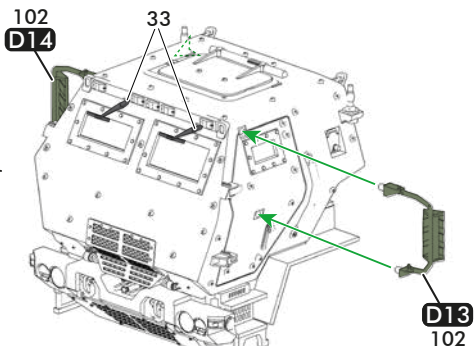
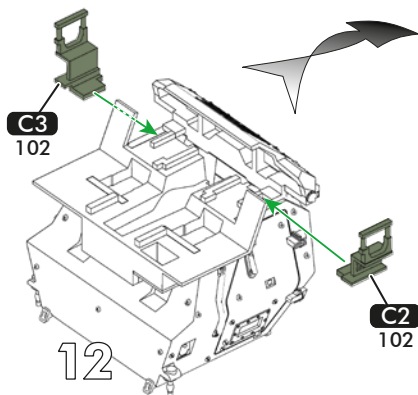
11



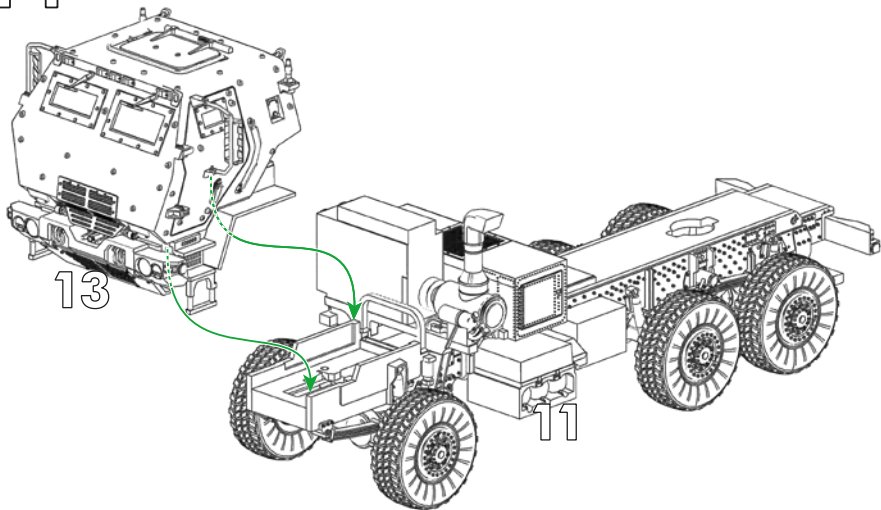
12



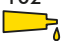


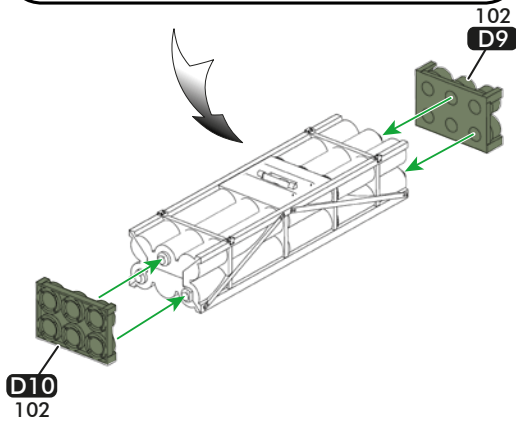
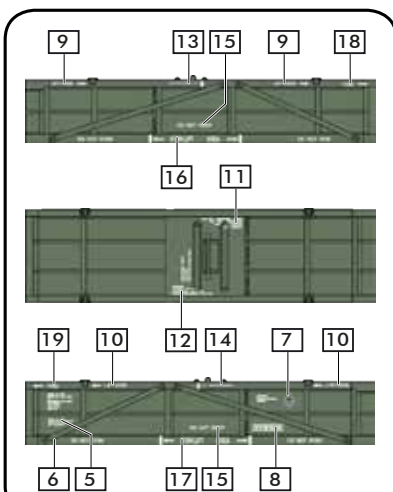
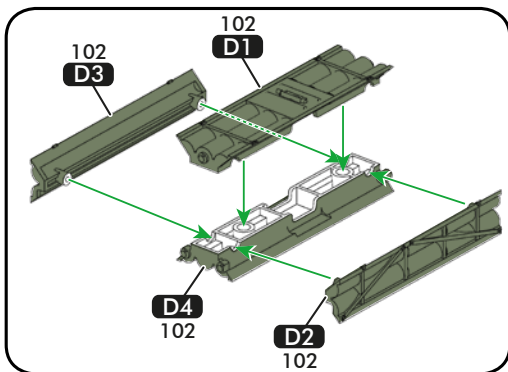
13



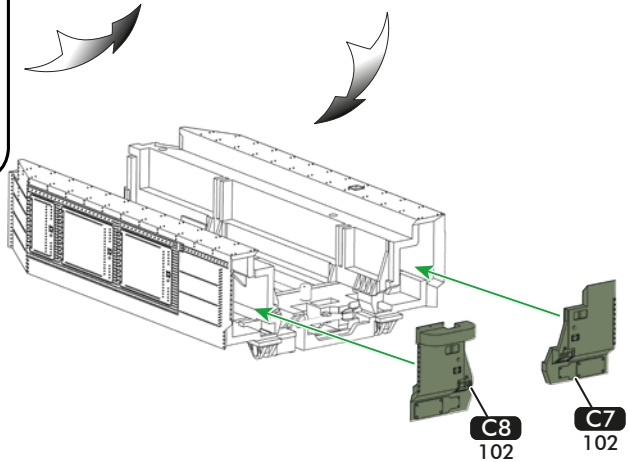
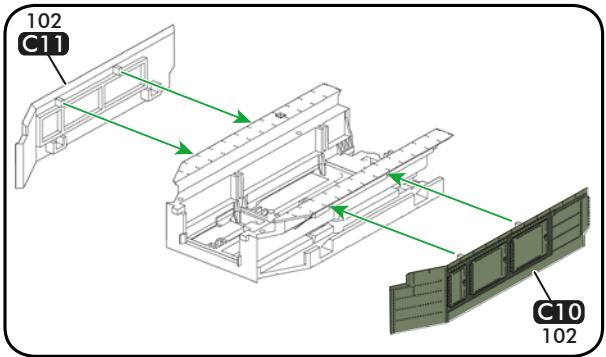
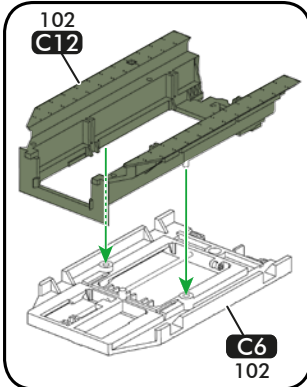
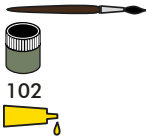
14 



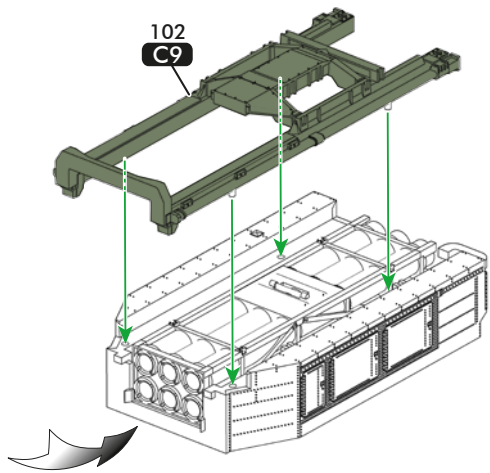
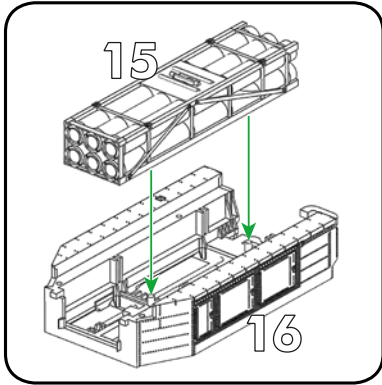
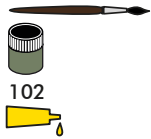
15 

 102 



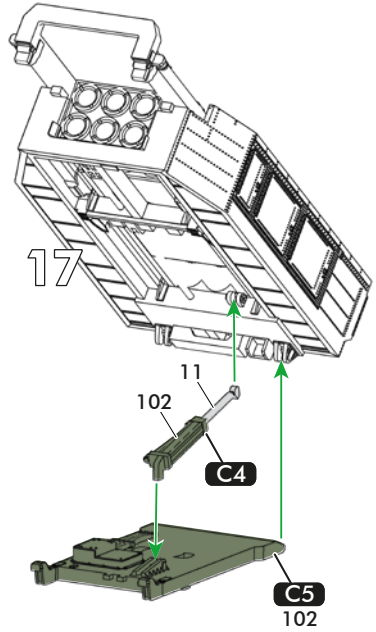
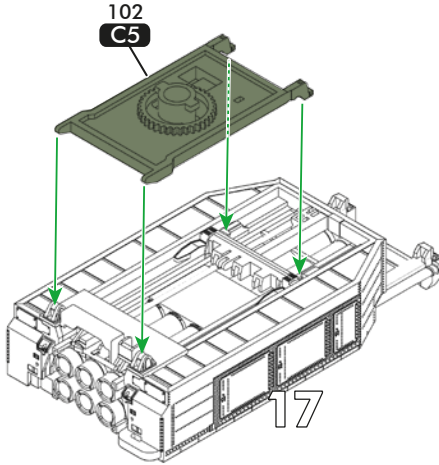
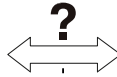
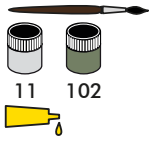
16



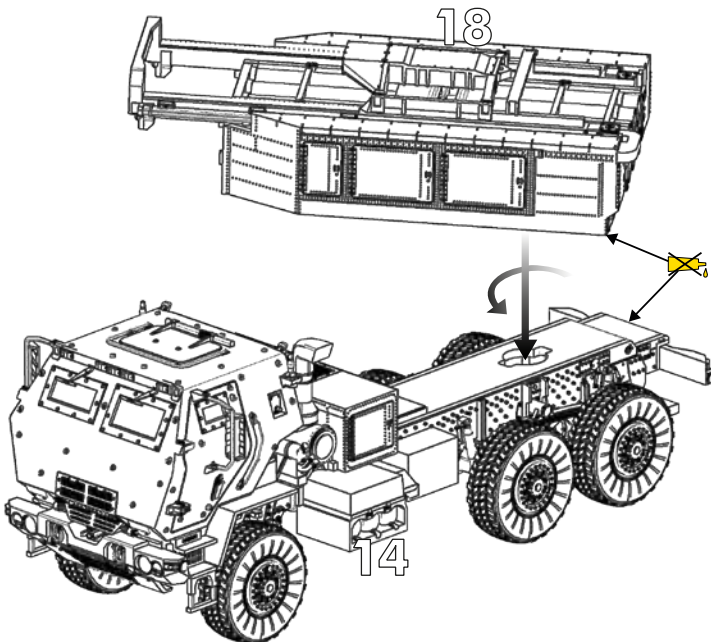
17



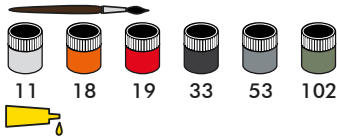
18



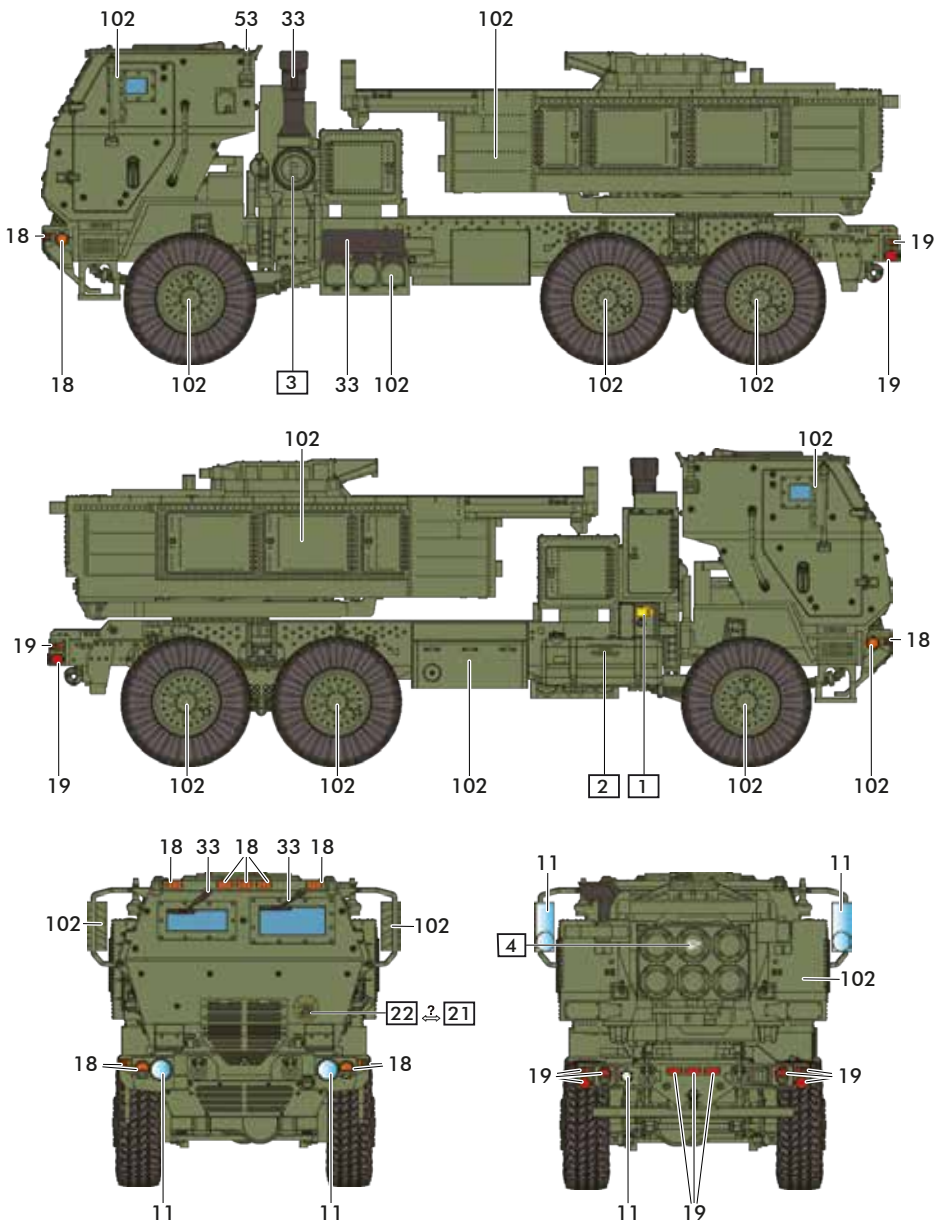
19



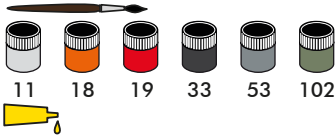
20



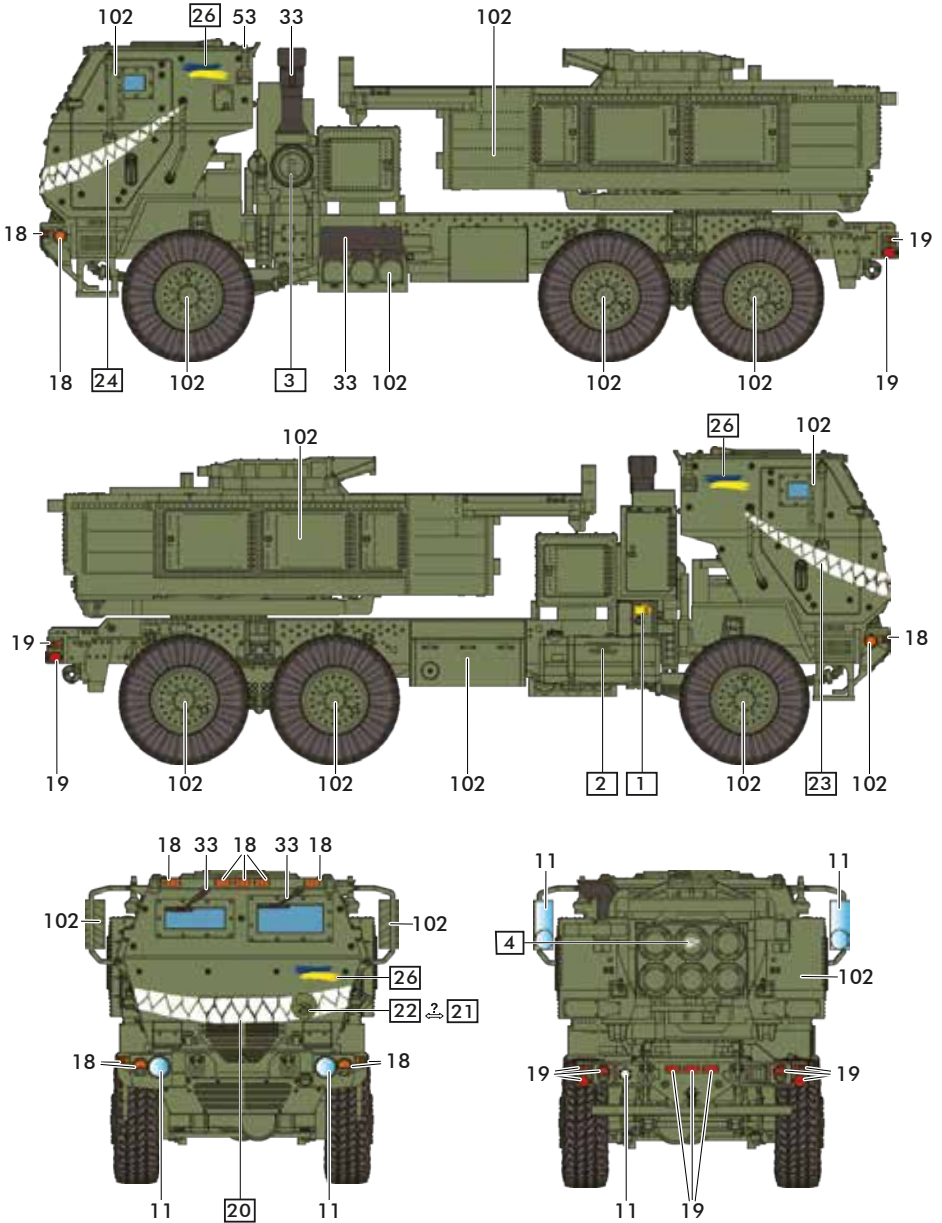
U.S. M142 HIMARS High Mobility Artillery Rocket System



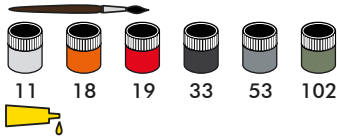
20



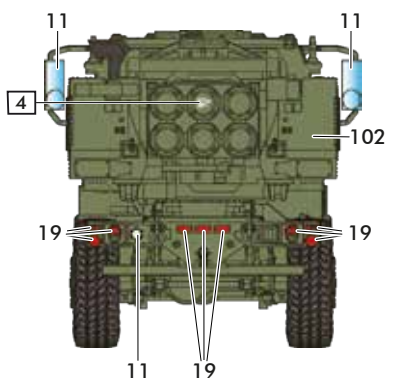
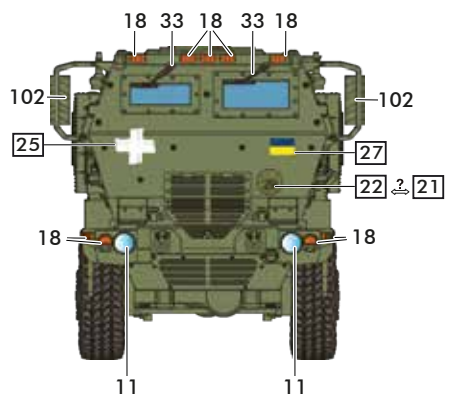
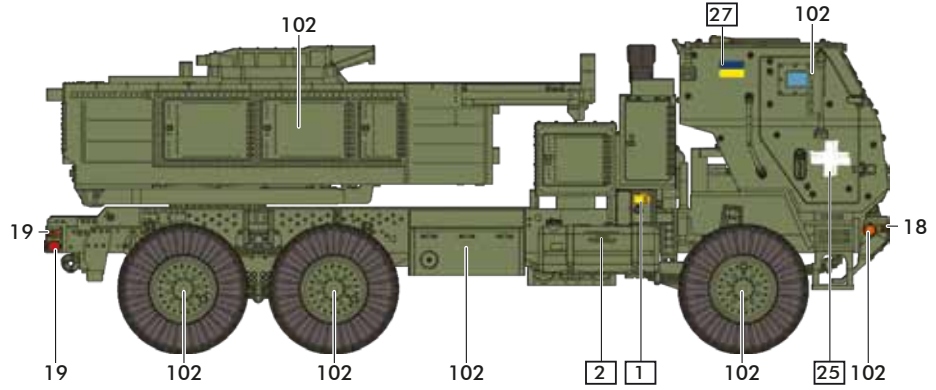
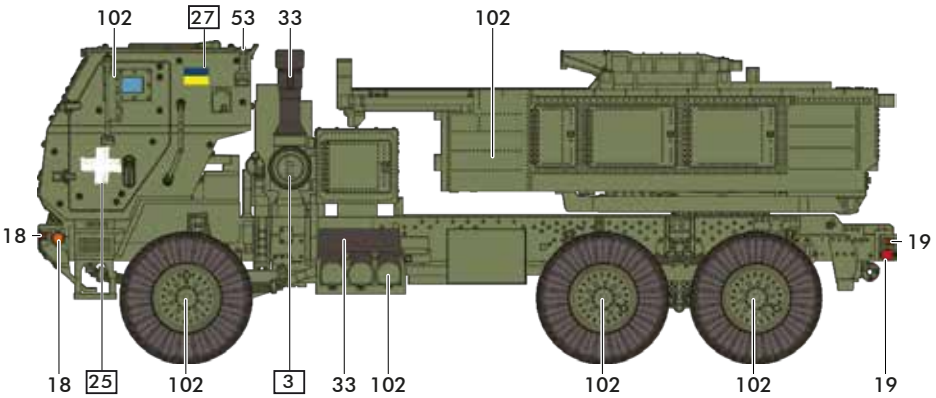
U.S. M142 HIMARS
 High Mobility Artillery Rocket System
 Armed Forces of Ukraine (AFU),
 unknown unit, 2024

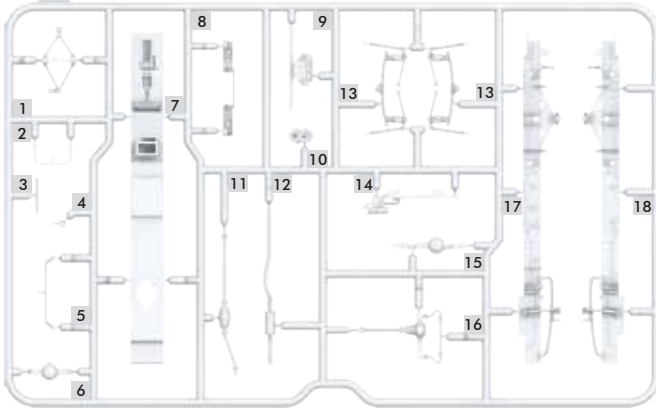
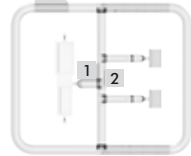
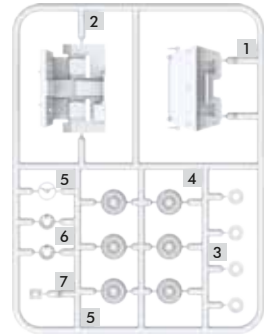
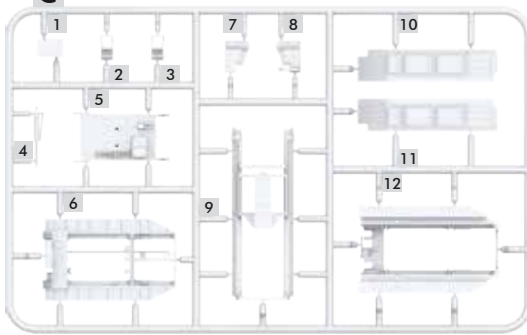
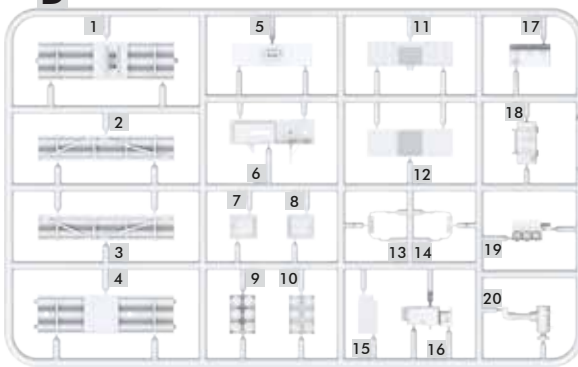


20



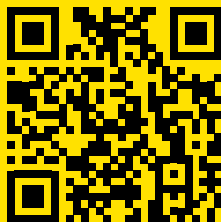
U.S. M142 HIMARS
High Mobility Artillery Rocket System
 Armed Forces of Ukraine (AFU),
 unknown unit, 2024



A**x6****E****C****B****D**

VISITEZ-NOUS SUR LES RÉSEAUX SOCIAUX

VISIT US ON SOCIAL MEDIA!
BESUCHE UNS AUF SOCIAL MEDIA!



[instagram.com/heller.fr](https://www.instagram.com/heller.fr)



VISITEZ NOTRE SITE WEB ET NOTRE BOUTIQUE EN LIGNE !

VISIT OUR WEBSITE AND ONLINESHOP!

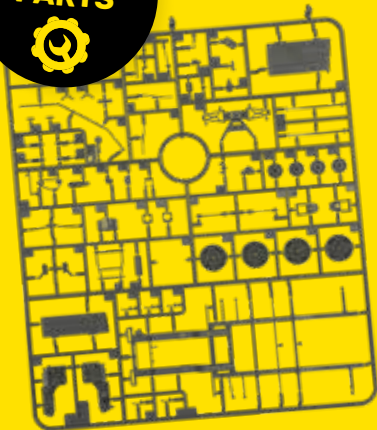
BESUCHE UNSERE WEBSITE UND ONLINESHOP!



DOWNLOAD
INSTRUCTIONS



ORDER
SPARE
PARTS



SHOP
ONLINE



V-070526

Heller Hobby GmbH | Erlenbacher Str. 3 | 42477 Radevormwald | Germany

+49 (0) 2195-92773-0 | www.heller.fr | info@heller.fr

[instagram.com/heller.fr](https://www.instagram.com/heller.fr) | [facebook.com/heller.fr](https://www.facebook.com/heller.fr)