

Heller

PANZERHAUBITZE 2000 ESERCITO ITALIANO

30805



DÉCOUVREZ LE MONDE DES PEINTURES ACRYLIQUES HELLER !

DISCOVER THE WORLD OF HELLER ACRYLIC PAINTS!
ENTDECKEN SIE DIE WELT DER HELLER ACRYL-FARBEN!



- FACILE À UTILISER
- DILUABLE À L'EAU
- POTS DE PEINTURE STABLES
- BOUCHON À VIS SÉCURISÉ

- EASY TO USE
- DILUTABLE WITH WATER
- STABLE PAINT CANS
- SECURE SCREW CAP

- EINFACHE ANWENDUNG
- MIT WASSER VERDÜNNBAR
- STANDFESTE FARBDOSEN
- SICHERER SCHRAUBVERSCHLUSS

Français

Le Panzerhaubitze 2000 (PzH 2000) est un obusier blindé automoteur produit par les entreprises allemandes KNDS Deutschland et Rheinmetall, considéré comme l'un des canons les plus puissants au monde.

Son profil d'intervention a été établi dans le contexte de la menace que représentait la guerre froide et devait permettre de le mettre rapidement en position pour engager le combat.

Grâce à sa fonction de « shoot-and-scoot » (tactique du tire et défile), il est pratiquement impossible pour l'adversaire de lutter contre le PzH 2000 avec des tirs de riposte.

Mis en service dans la Bundeswehr entre 1998 et 2003, il est également utilisé par plusieurs pays européens, notamment en Italie, aux Pays-Bas et en Grèce.

Depuis le début de la guerre russo-ukrainienne, plusieurs de ces utilisateurs ont remis des obusiers blindés usagés aux forces armées ukrainiennes. D'autres systèmes récents devraient suivre. Le PzH 2000 se caractérise par une puissance de feu, une précision et une portée élevées (jusqu'à 54 km). Des signes d'usure ont été constatés dans le cadre du conflit russo-ukrainien en raison de fréquences de tir très élevées, c'est pourquoi Rheinmetall exploite une usine de réparation en Ukraine.

La Bundeswehr a livré 14 unités à l'Ukraine en 2022 et les remplacera par de nouveaux véhicules.

English

The Panzerhaubitze 2000 (PzH 2000) is a self-propelled, armored howitzer produced by the German companies KNDS Deutschland and Rheinmetall, and is considered one of the most powerful self-propelled howitzers in the world.

Its operational profile was designed for the threat scenario of the Cold War and required it to be able to quickly deploy and disembark.

This „shoot-and-scoot“ capability makes it almost impossible for the enemy to counter the PzH 2000 with return fire.

Introduced into the German Army between 1998 and 2003, it is also used by several other European countries, including in Italy, the Netherlands and Greece.

Since the beginning of the Russo-Ukrainian War, several of these users have transferred used PzH 2000s to the Ukrainian Armed Forces. More newly produced systems are expected to follow. It is characterized by high firepower, precision, and range (up to 54 km). However, wear and tear was observed during the Russo-Ukrainian War due to very high firing rates, which is why Rheinmetall operates a repair facility in Ukraine.

The German Armed Forces delivered 14 units to Ukraine in 2022 and will replace them with new orders.

Deutsch

Die Panzerhaubitze 2000 (PzH 2000) ist eine selbstfahrende, gepanzerte Kanonenhaubitze, die von den deutschen Unternehmen KNDS Deutschland und Rheinmetall produziert wird und die als eine der leistungsfähigsten Panzerhaubitzen der Welt gilt.

Das Einsatzprofil wurde für die Bedrohungslage des Kalten Krieges erstellt und sollte in der Lage sein, schnell in Stellung zu gehen und diese wieder verlassen.

Durch diese „shoot-and-scoot“-Fähigkeit (Feuern und abhauen) ist es dem Gegner fast unmöglich, die PzH 2000 mit seinem Gegenfeuer zu bekämpfen.

Die Bundeswehr führte sie von 1998 bis 2003 ein; zudem wird sie in mehreren weiteren europäischen Ländern genutzt, unter anderem in Italien, den Niederlanden und Griechenland.

Seit Beginn des Russisch-Ukrainischen Krieg haben mehrere dieser Nutzer gebrauchte Panzerhaubitzen an die Ukrainischen Streitkräfte abgegeben. Weitere neu produzierte Systeme sollen noch folgen. Sie zeichnet sich durch hohe Feuerkraft, Präzision und Reichweite (bis zu 54 km) aus, dabei wurde im Russisch-Ukrainischen Krieg aufgrund sehr hoher Schussfrequenzen Verschleißerscheinungen festgestellt, weshalb durch Rheinmetall in der Ukraine ein Instandsetzungswerk betrieben wird.

Die Bundeswehr hat 14 Stück im Jahr 2022 an die Ukraine abgegeben und wird diese durch Neubestellungen ersetzen.

Español

El obús autopropulsado Panzerhaubitze 2000 (PzH 2000) es un obús blindado autopropulsado fabricado por las empresas alemanas KNDS Deutschland y Rheinmetall, y se considera uno de los obuses más potentes del mundo.

El perfil de despliegue se diseñó para la situación de amenaza de la Guerra Fría y debía ser capaz de posicionarse rápidamente y retirarse con la misma rapidez.

Gracias a esta capacidad de «shoot-and-scoot» (disparo y retirada), para el enemigo es casi imposible atacar al PzH 2000 con fuego de contrabatería.

El Ejército Alemán lo incorporó entre 1998 y 2003, y también está en servicio en otros países europeos, incluyendo Italia, los Países Bajos y Grecia.

Desde que comenzó la guerra ruso-ucraniana, varios de estos usuarios han entregado obuses usados a las fuerzas armadas ucranianas. Se espera que se produzcan más sistemas nuevos próximamente. El PzH 2000 se caracteriza por su gran potencia de fuego, precisión y alcance (hasta 54 km). Sin embargo, durante la guerra ruso-ucraniana se han observado signos de desgaste debido a frecuencias de disparo muy altas, por lo que Rheinmetall opera en Ucrania un taller de mantenimiento.

El ejército alemán entregó 14 unidades a Ucrania en 2022 y las reemplazará mediante nuevos pedidos.

Italiano

Il Panzerhaubitze 2000 (PzH 2000) è un obice semovente corazzato prodotto dalle aziende tedesche KNDS Deutschland e Rheinmetall ed è considerato uno degli obici più potenti al mondo.

Il profilo operativo è stato creato per la situazione di minaccia della Guerra Fredda e doveva essere in grado di entrare rapidamente in posizione e poi abbandonarla.

Grazie a questa capacità „shoot-and-scoot“ (sparare e scappare), è quasi impossibile per il nemico combattere il PzH 2000 con il suo fuoco di risposta

In servizio nella Bundeswehr dal 1998 al 2003 e adottato anche da altri paesi europei, compresi Italia, Paesi Bassi e Grecia.

Dall'inizio della guerra russo-ucraina, molti di questi utenti hanno ceduto obici corazzati usati alle forze armate ucraine. Altri sistemi di nuova produzione dovrebbero seguire. Si distingue per l'elevata potenza di fuoco, la precisione e la gittata (fino a 54 km), ma durante la guerra russo-ucraina sono stati riscontrati segni di usura a causa delle frequenze di fuoco molto elevate, motivo per cui Rheinmetall gestisce un impianto di riparazione in Ucraina.

La Bundeswehr ha ceduto 14 unità all'Ucraina nel 2022 e le sostituirà con nuovi ordini.

Nederlands

De Panzerhaubitze 2000 (PzH 2000) is een zelfrijdende, gepantserde kanon-houwtser die wordt geproduceerd door de Duitse bedrijven KNDS Deutschland en Rheinmetall en wordt beschouwd als een van de krachtigste pantserhouwtzers ter wereld.

Het inzetprofiel werd opgesteld voor de dreigingssituatie van de Koude Oorlog en moest in staat zijn om snel in positie te komen en snel weer te kunnen vertrekken.

Door deze „shoot-and-scoot“-capaciteit (vuren en vluchten) is het voor de tegenstander bijna onmogelijk om de PzH 2000 met zijn tegenvuur te bestrijden

De Bundeswehr nam het systeem tussen 1998 en 2003 in gebruik; ook andere Europese landen zetten het in, waaronder in Italië, Nederland en Griekenland.

Sinds het begin van de Russisch-Oekraïense oorlog hebben verschillende van deze gebruikers gebruikte houwtzers aan de Oekraïense strijdkrachten overgedragen. Er zullen nog meer nieuw geproduceerde systemen volgen. Het systeem onderscheidt zich door zijn hoge vuurkracht, precisie en bereik (tot 54 km), maar tijdens de Russisch-Oekraïense oorlog werd door de zeer hoge vuursnelheid slijtage geconstateerd. Daarom wordt door Rheinmetall in Oekraïne een reparatiefabriek geëxploiteerd.

De Bundeswehr heeft in 2022 14 stuks aan Oekraïne geleverd en zal deze vervangen door nieuwe bestellingen.



11
Argent métallique
Silver Metallic
Silber metallisch



18
Orange brillant
Orange Gloss
Orange glänzend



19
Rouge vif brillant
Bright Red Gloss
Hellrot glänzend



33
Noir mat
Matt black
Matt-Schwarz



34
Blanc mat
White Matt
Weiß matt



53
Gris métallique
Gunmetal Metallic
Grau metallisch



62
Cuir mat
Leather Matt
Leder matt



77
Bleu marine mat
Navy Blue Matt
Marineblau matt



85
Noir de charbon satiné
Coal Black Satin
Kohlenschwarz seidenmatt



92
Gris fer mat
Iron Grey Matt
Eisengrau matt



102
Vert armée mat
Army Green Matt
Armeegrün matt



103
Crème mat
Cream Matt
Crème matt



110
Bois naturel mat
Natural Wood Matt
Naturholz matt



113
Rouille mat
Rust Matt
Rost matt



116
Vert force US mat
US Dark Green Matt
US-Dunkelgrün matt

- Si aucune teinte n'est spécifiée, peindre dans les couleurs de la version choisie. Se reporter aux pages 13 - 14 pour le détail du schéma de peinture.
- When no color is specified, paint the item with colors of chosen version. Refer to pages 13 - 14 for painting pattern.
- Wenn keine Farbe angegeben ist, Teile mit den Farben der gewählten Version bemalen. Beachten Sie die Seiten 13 - 14 für die Lackierung und Markierung.
- Cuando ningún color es especificado, pintarle con los colores del tema de la versión elegida. Vea la páginas 13 - 14 para obtener detalles de pintura.



- L'explication des pictogrammes se trouve sur les côtés de la boîte inférieure.
- The explanation of the pictograms can be found on the sides of the bottom box.
- Die Erklärungen der Piktogramme stehen auf den Seiten des Unterkartons.
- La explicación de los pictogramas se puede encontrar en los laterales del recuadro inferior.

2

Numéro de phase
Step number
Schrittnummer
Número de fase

56

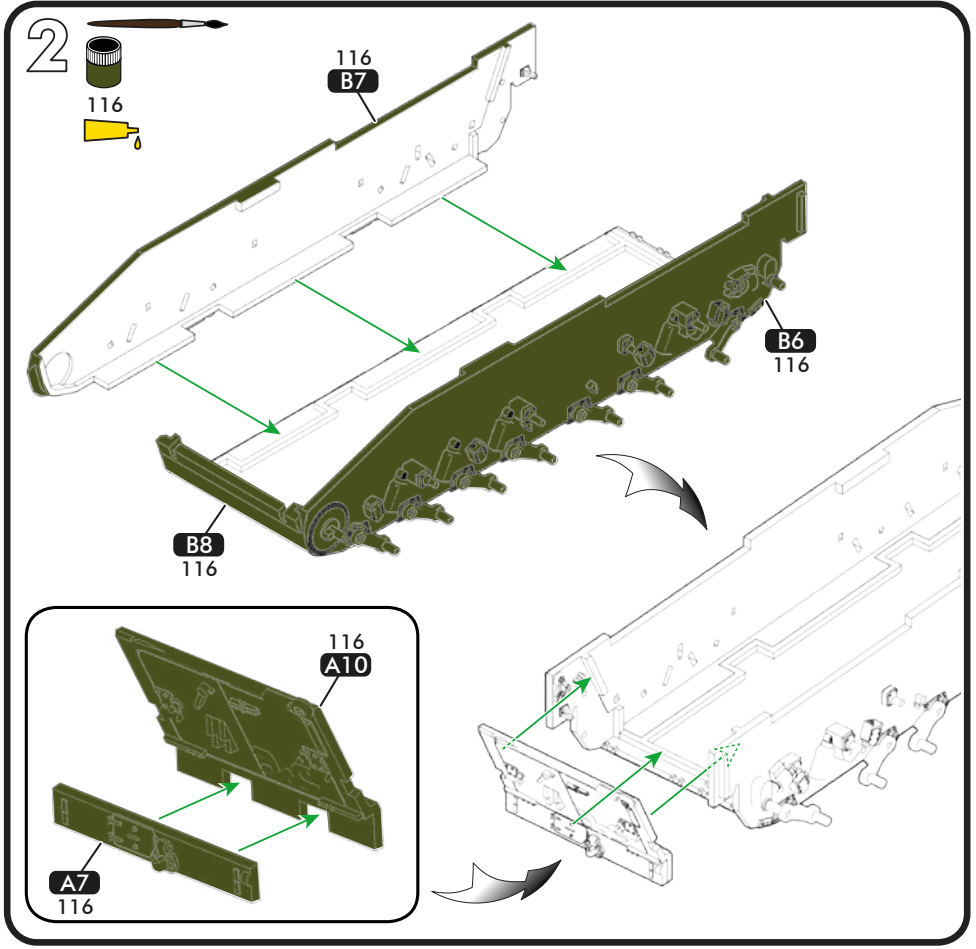
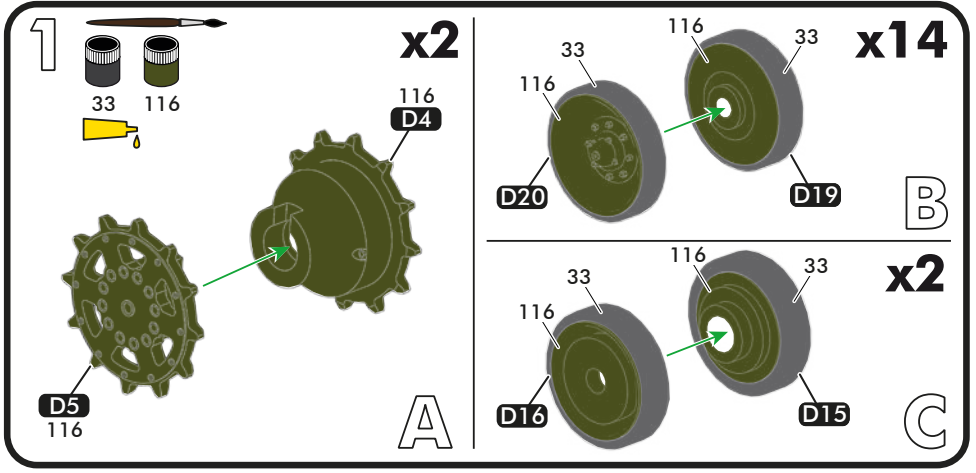
Référence de couleur
Colour reference no
Farbangabe
Referencia de color

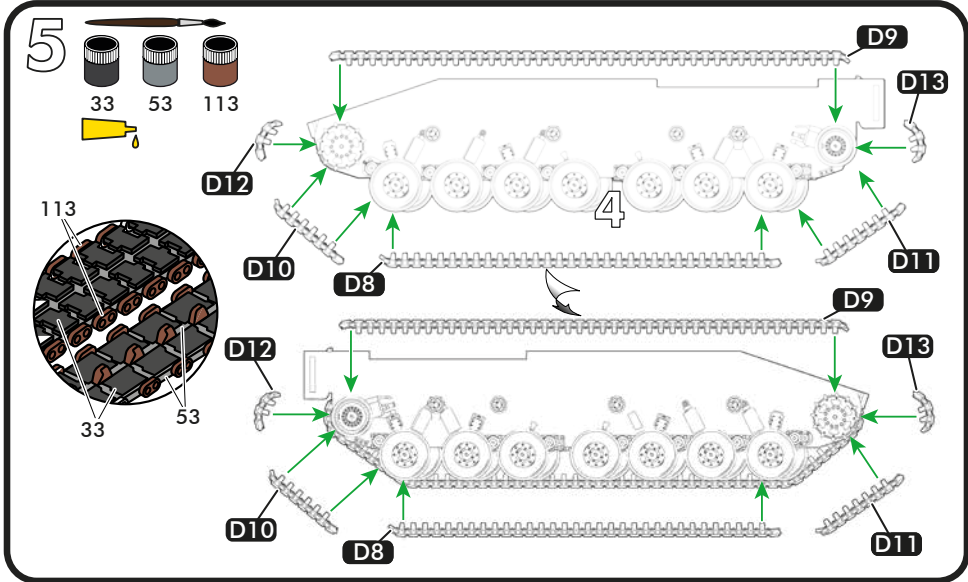
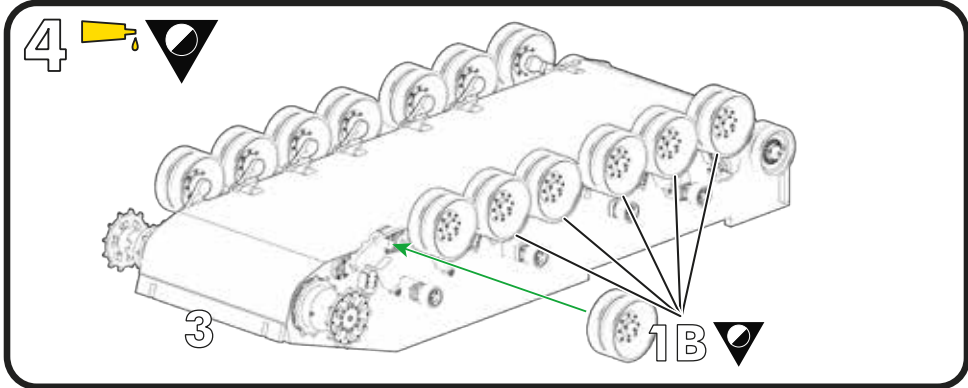
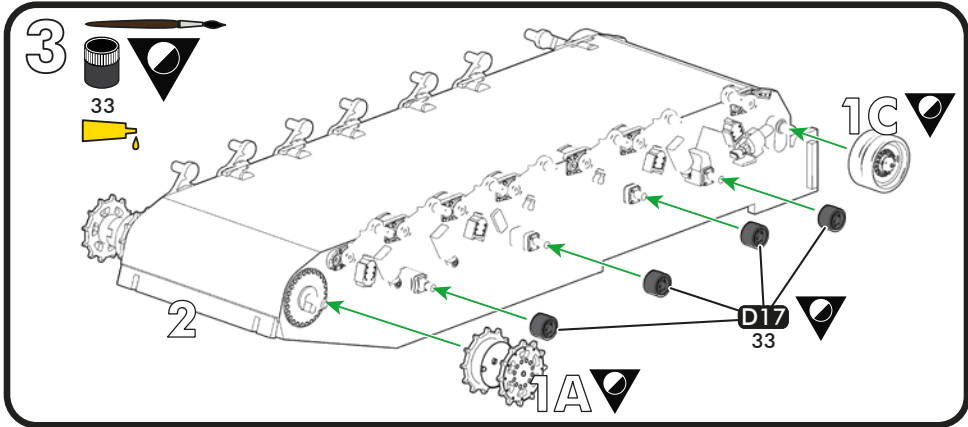
37

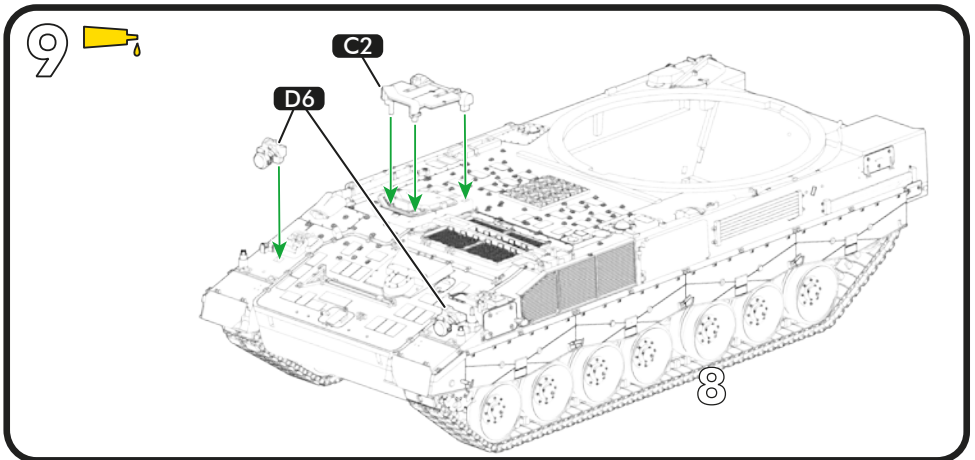
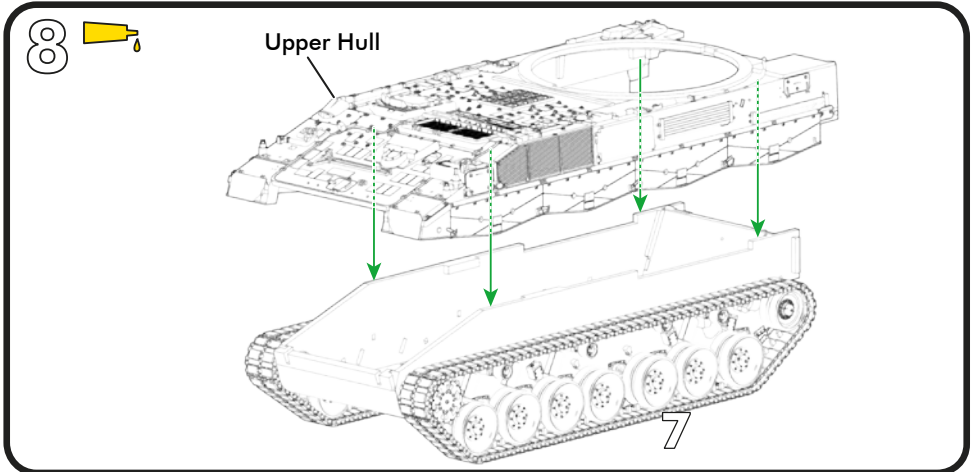
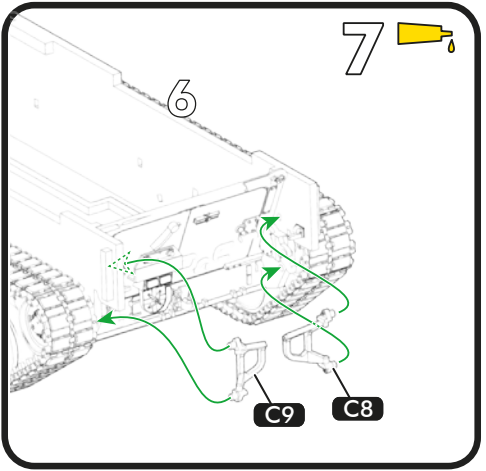
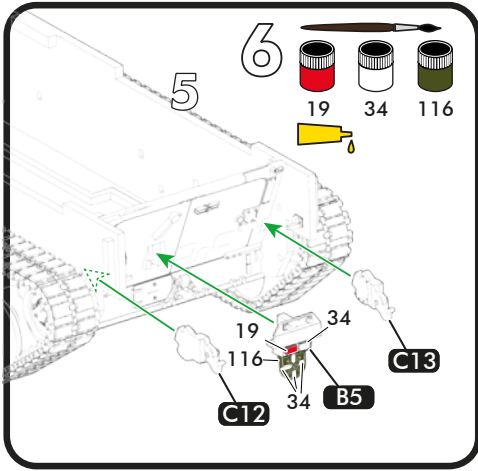
Numéro de pièce
Part number
Teilenummer
Número de pieza

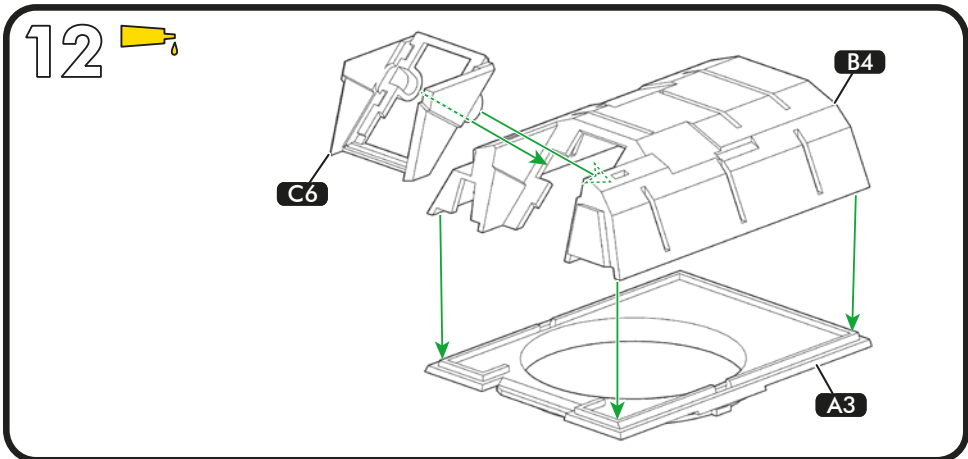
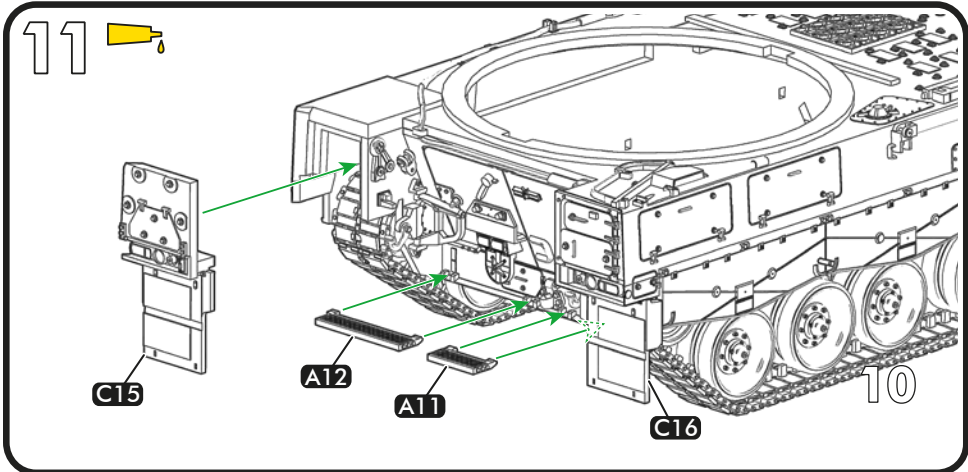
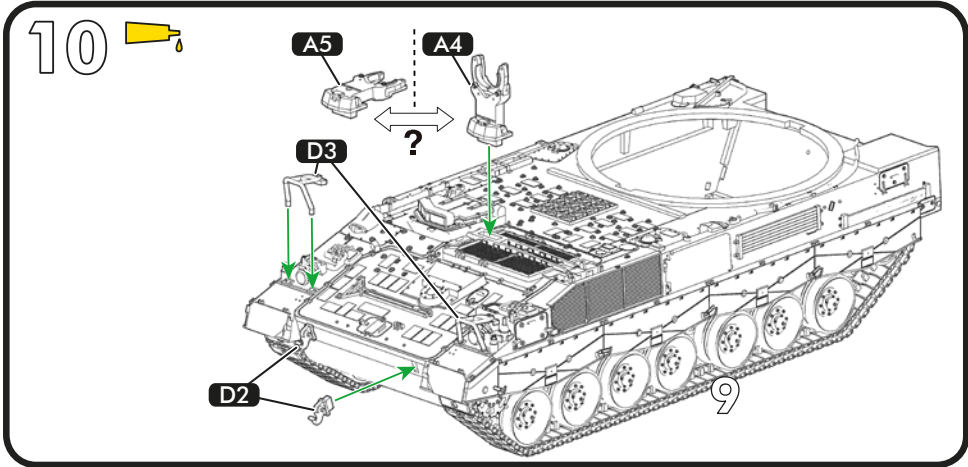
6

Numéro de decal
Decal number
Abziehbildnummer
Número de calcomanía

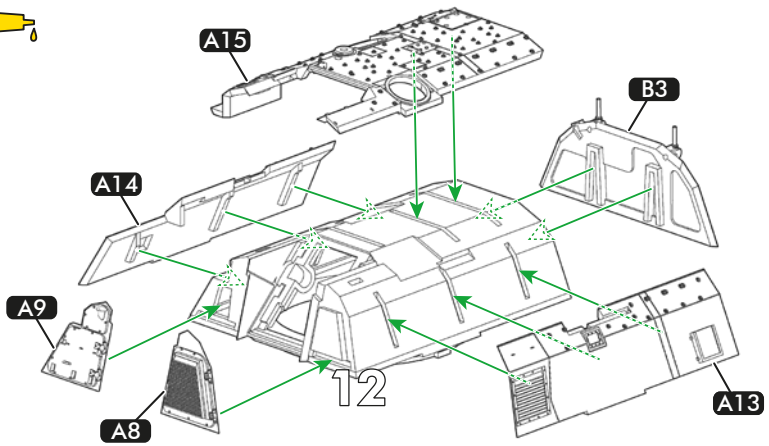




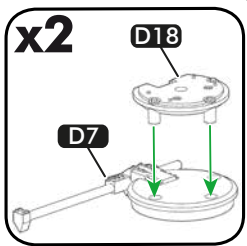
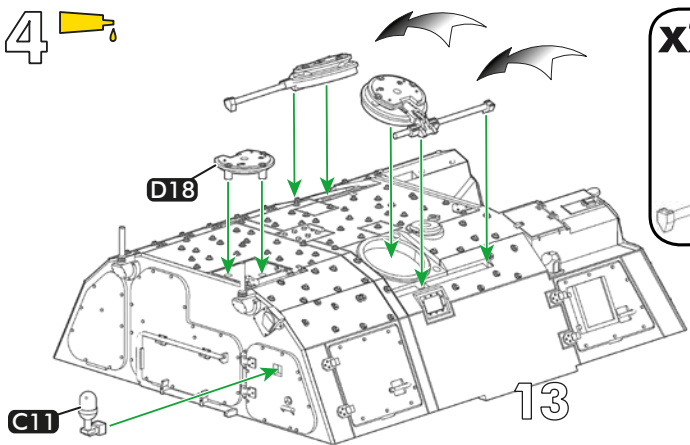




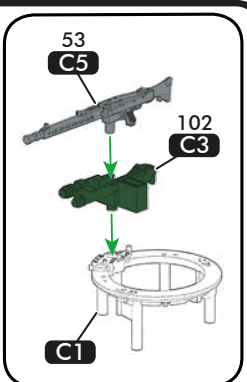
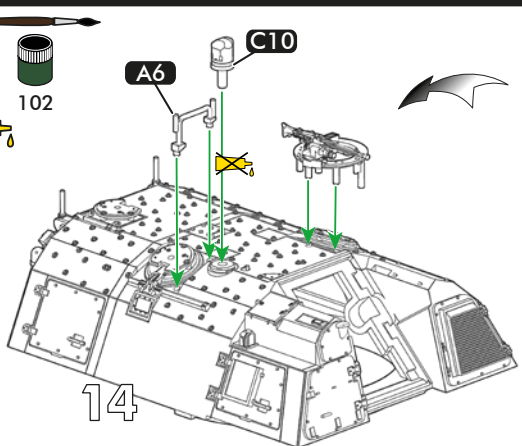
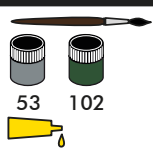
13



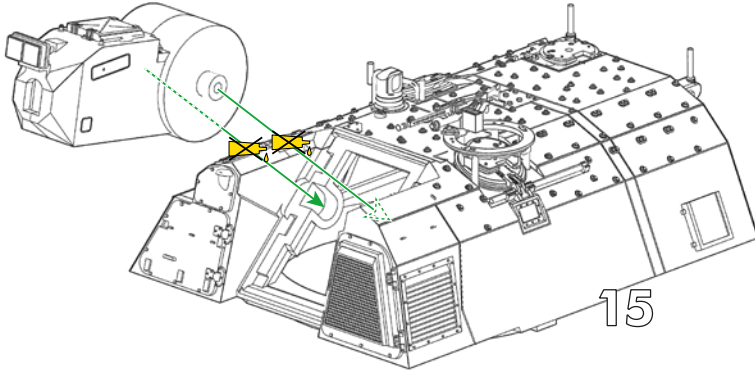
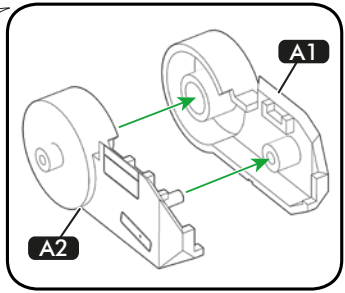
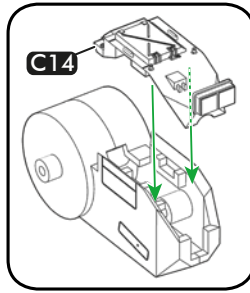
14



15

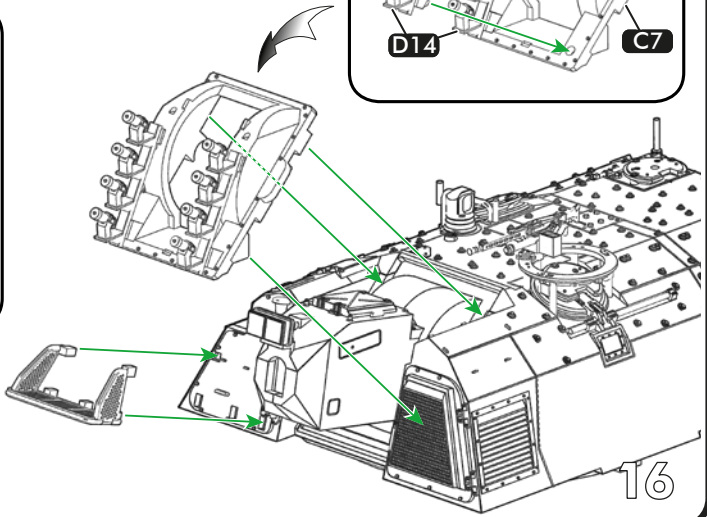
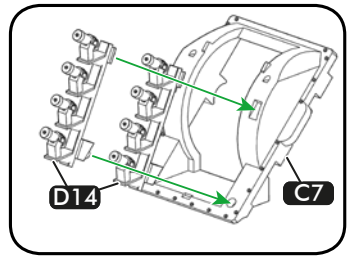
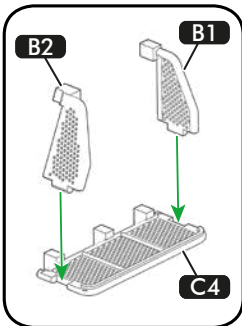


16




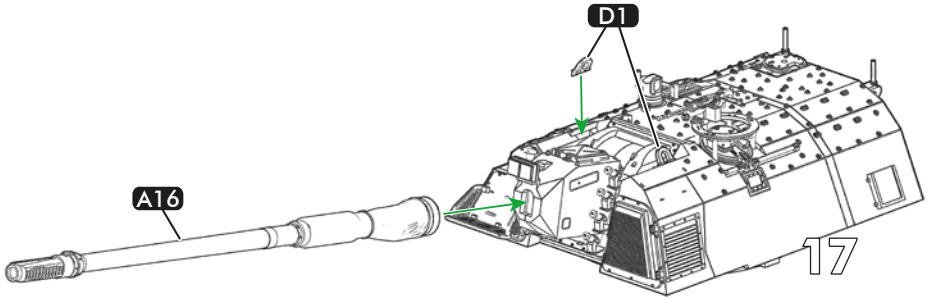
15

17

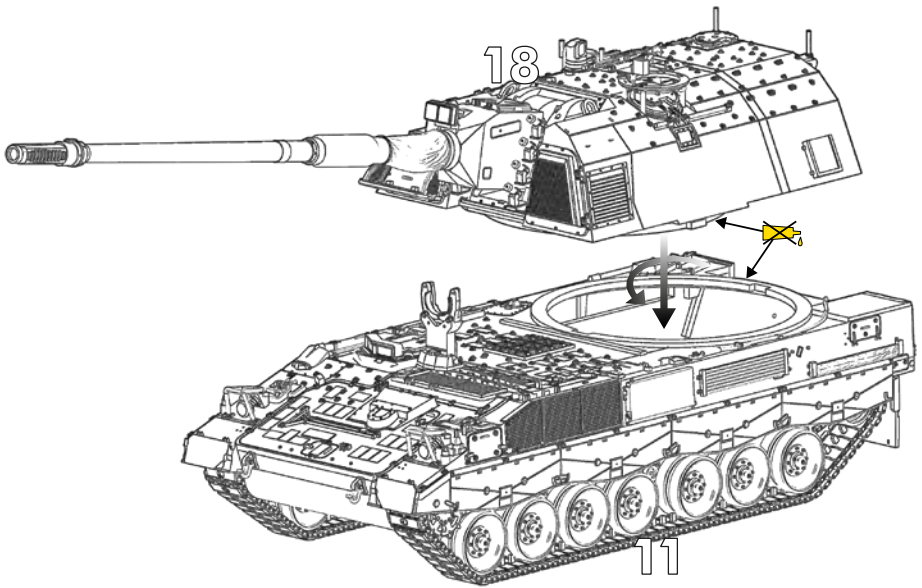


16

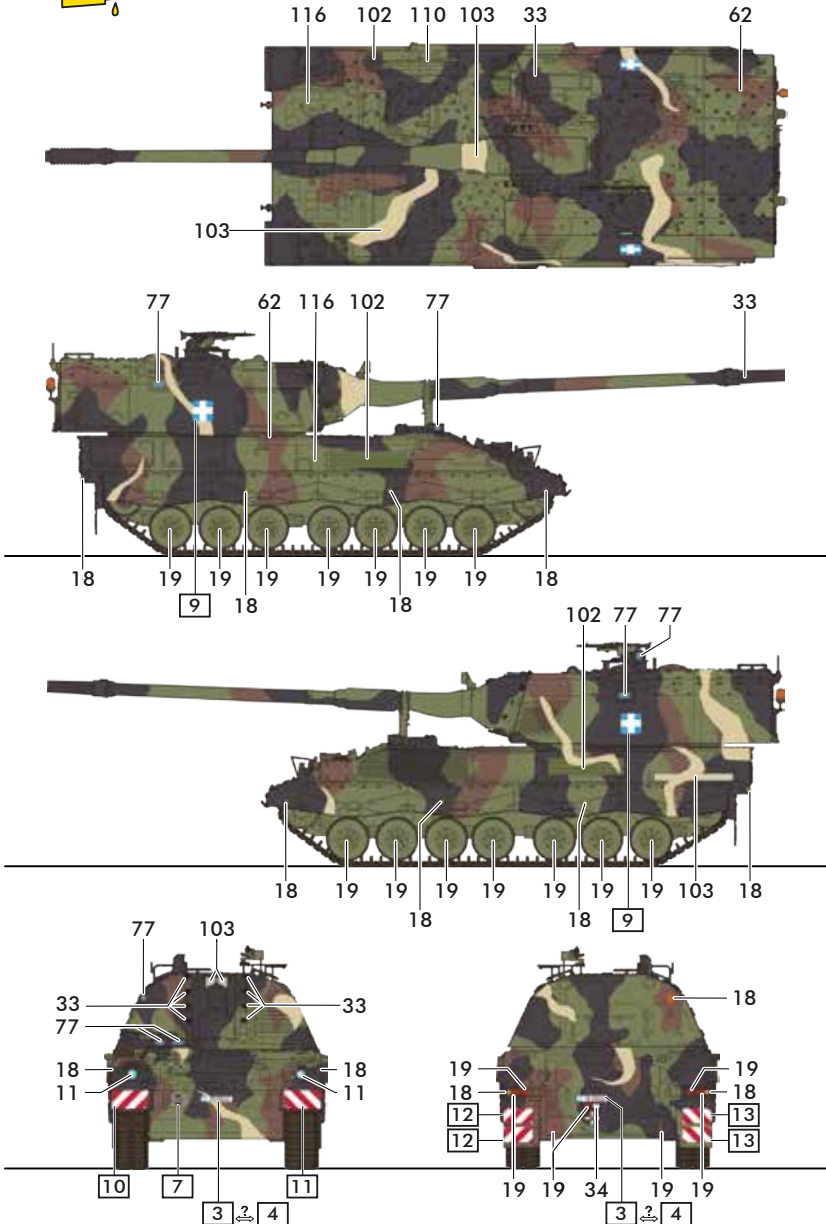
18 



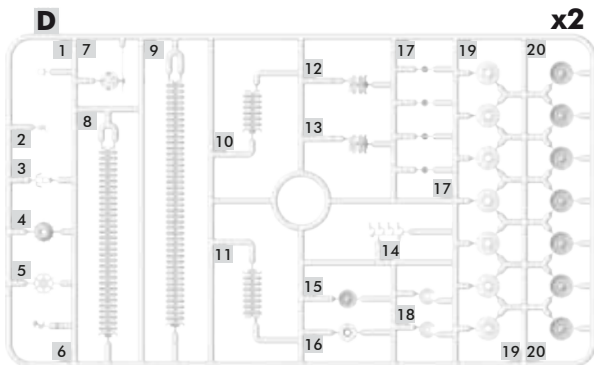
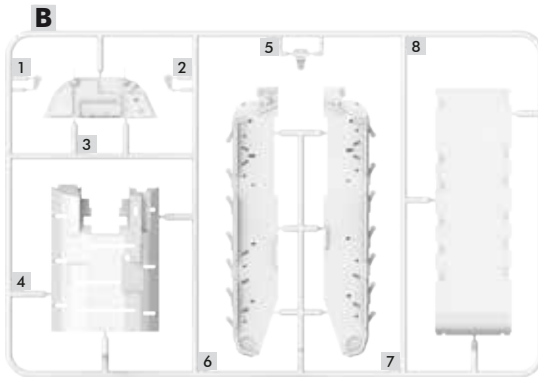
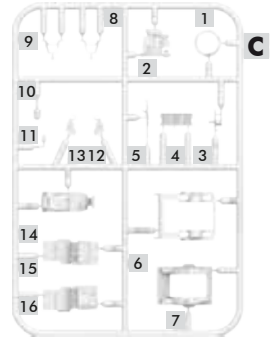
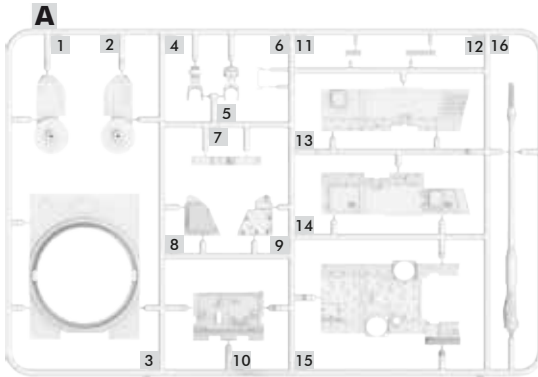
19



20



Greece: Ellinikos Stratos, 153502, 153501, 2003



VISITEZ NOTRE SITE WEB ET NOTRE BOUTIQUE EN LIGNE !

VISIT OUR WEBSITE AND ONLINESHOP!

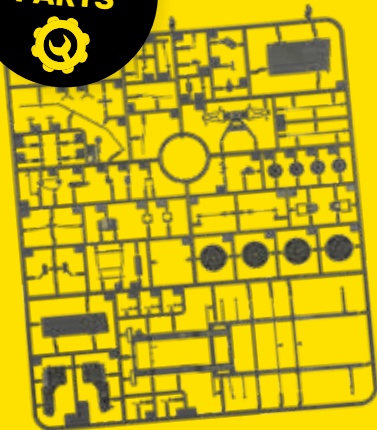
BESUCHE UNSERE WEBSITE UND ONLINESHOP!



DOWNLOAD
INSTRUCTIONS



ORDER
SPARE
PARTS



SHOP
ONLINE



V-080526

Heller Hobby GmbH | Erlenbacher Str. 3 | 42477 Radevormwald | Germany

+49 (0) 2195-92773-0 | www.heller.fr | info@heller.fr

[instagram.com/heller.fr](https://www.instagram.com/heller.fr) | [facebook.com/heller.fr](https://www.facebook.com/heller.fr)