

# Heller

# ESCORTEURS RAPIDES E 52

81094



## Français

Pour corriger l'erreur de disposition constatée sur les escorteurs rapides "E 50" type "Le Corse", les unités suivantes, dites de type "E 52", adoptent une configuration inversée de l'armement qui reste néanmoins le même, soit : trois affûts doubles de 57 mm/60 télécommandés ACAD modèle 1951 sous tourelles, deux Oerlikon de 20 mm, quatre montages triples de tubes lance-torpilles de 550 mm et un lance-roquettes sextuple Bofors Mle 54 de 375 mm. Les montages lancetorpilles sont maintenant disposés sur le pont principal en arrière de la cheminée et le lance-roquettes est placé devant le montage double de 57 mm avant. Un radar de veille combinée DRBV 22A remplace le DRBV 20A des unités précédentes. Les unités, commandées en 1952 (dites E 5 à E 11) vont bénéficier d'un financement "off-shore" comme DE 1007, DE 1008, DE 1009, DE 1010, DE 1011, DE 1012 et DE 1013 dans la nomenclature de l'US Navy. Ils vont devenir les F 765 Le Normand, F 768 Le Lorrain, F 766 Le Picard, F 767 Le Gascon, F 770 Le Champenois, F 771 Le Savoyard, et F 769 Le Bourguignon. Quatre autres (E 12 à E 15), les F 772 Le Breton, F 773 Le Basque, F 774 L'Agenais, F 775 Le Béarnais sont réalisés sur financement national. Les deux premiers reçoivent une passerelle supérieure agrandie partiellement fermée avec un abri de navigation protégé des embruns et les deux suivants, un bloc-passerelles préfigurant celui qui sera adopté sur les avisos-escorteurs type "Commandant Rivière". Les onze unités type "Le Normand" sont un peu plus tard redésignées "E 52A". En 1967, les F 771 Le Savoyard et F 773 Le Basque sont affectés au "Centre d'Essais des Landes" (CEL) et le montage arrière de 57 mm va être remplacé par un local technique et du matériel de réception des télémesures.

<b>Longueur hors tout</b>	99,80 m
<b>Largeur maximale</b>	10,30 m
<b>Tirant d'eau</b>	4,10 m (pleine charge)
<b>Puissance</b>	20000 CV
<b>Vitesse maximale</b>	27 nœuds
<b>Equipage</b>	13 officiers, 185 officiers-mariniers et marins

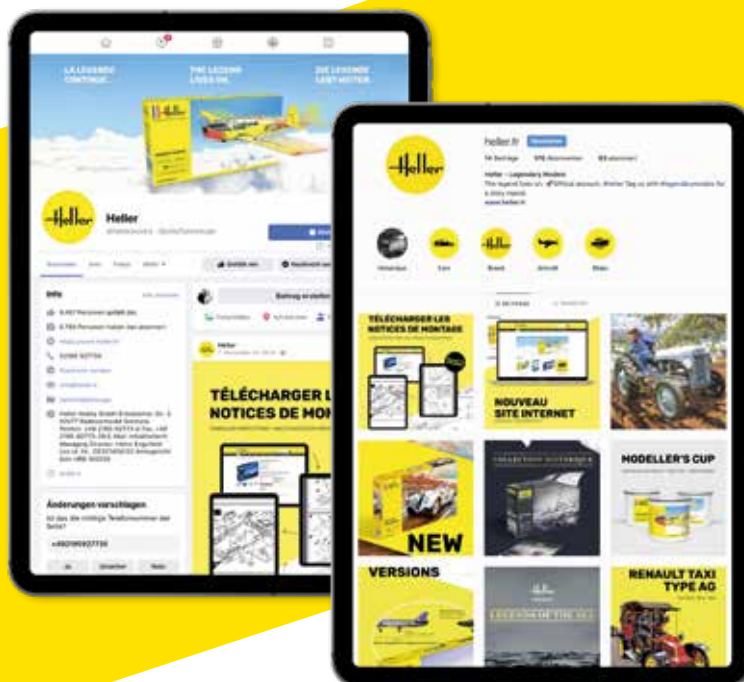
## English

To correct the layout error observed on the "E 50" type "Le Corse" fast escorters, the following units, known as "E 52" type, adopted a reverse configuration of the armaments which nevertheless remain the same, this being: three double mounts of 57 mm/60 remote-controlled ACAD 1951 model under turrets, two 20 mm Oerlikon, four triple mount torpedo tubes of 550 mm and a Bofors Mle 54 sextuple rocket launcher of 375 mm. The torpedo launcher mounts were now on the main deck behind the funnel and the rocket launcher was placed before the double mounting of 57 mm in front. A DRBV 22A combined standby radar replaced the DRBV 20A of previous units. The units, ordered in 1952 (known as E 5 to E 11) would benefit from "off-shore" funding like the DE 1007, DE 1008, DE 1009, DE 1010, DE 1011, DE 1012 and DE 1013 according to the nomenclature of the US Navy. They would become the F 765 Le Normand, the F 768 Le Lorrain, the F 766 Le Picard, the F 767 Le Gascon, the F 770 Le Champenois, the F 771 Le Savoyard, and the F 769 Le Bourguignon. Four others (E 12 to E 15), the F 772 Le Breton, the F 773 Le Basque, the F 774 L'Agenais and the F 775 The Béarnais were realised from national funding. The first two receive an enlarged, partially enclosed upper gangway with a spray-protected navigation shelter and the following two, a gangway block prefiguring that which would be adopted on the "Commander River" aviso-escorteurs ("sloop-escort") type The eleven units of "Le Normand" type were redesignated "E 52A" a little later on. In 1967, the F 771 Le Savoyard and F 773 Le Basque were assigned to the "Landes Test Centre" (CEL) and the rear mounting of 57 mm would be replaced by a technical room and telemetry reception equipment.

<b>Overall length</b>	99.80 m
<b>Maximum width</b>	10.30 m
<b>Draft</b>	4.10 m (full load)
<b>Power</b>	20000 CV
<b>Maximum speed</b>	27 knots
<b>Crew</b>	13 officers, 185 petty officers and sailors

# VISITEZ-NOUS SUR LES RÉSEAUX SOCIAUX

VISIT US ON SOCIAL MEDIA!  
BESUCHEN SIE UNS AUF SOCIAL MEDIA!



@instagram.com/heller.fr • facebook.com/heller.fr

## Deutsch

Um die festgestellten Fehler der schnellen E 50-Geleitschiffe vom Typ „Le Corse“ zu korrigieren, übernahmen die Nachfolgemodelle unter der Bezeichnung „E 52“ eine seitenverkehrte Anordnung der dennoch gleichen Bewaffnung aus drei 57-mm-Geschützturm-Doppellafetten/60 ACAD-Fernsteuerungen Modell 1952, zwei 20-mm-Oerlikon, vier Torpedorohr-Drillingssätze von 550 mm und einen Bofors Mle 54 Sechsfach-Raketenwerfer von 375 mm. Die Torpedorohrsätze waren nun auf der Hauptbrücke hinter dem Schornstein platziert und die Raketenwerfer befanden sich vor den 57-mm-Zwillingssätzen vorne. Ein kombiniertes Überwachungsradar DRBV 22A ersetzte den DRBV 20A der Vorgängerschiffe. Die 1952 bestellten Schiffe (also E 5 bis E 11) profitierten von einer „Off-Shore“-Finanzierung wie schon die DE 1007, DE 1008, DE 1009, DE 1010, DE 1011, DE 1012 und DE 1013 der US-Navy-Klassifizierung. Aus ihnen wurden die F 765 Le Normand, F 768 Le Lorrain, F 766 Le Picard, F 767 Le Gascon, F 770 Le Champenois, F 771 Le Savoyard, und F 769 Le Bourguignon. Vier weitere (E 12 à E 15), die F 772 Le Breton, F 773 Le Basque, F 774 L'Agenais, F 775 Le Béarnais wurden aus nationalen Geldern finanziert. Die beiden ersten waren ausgestattet mit einer vergrößerten, teilweise geschlossenen oberen Kommandobrücke, mit einem vor Gischt geschützten Steuerhaus und die beiden letzteren mit einem Kommandobrückenblock, der dem ähnelt, der auf den Aviso-Geleitschiffen vom Typ „Commandant Rivière“ eingebaut wurde. Die elf Schiffe vom Typ „Le Normand“ wurden kurze Zeit später in „E 52A“ umbenannt. 1967 wurden die F 771 Le Savoyard und F 773 Le Basque dem Raketestzentrum (Centre d'Essais des Landes (CEL)) zugewiesen und der hintere 57-mm-Geschützturm wurde durch lokale Technik sowie durch Empfangsgeräte für Fernüberwachung ersetzt.

<b>Gesamtlänge</b>	99,80 m
<b>Gesamtbreite</b>	10,30 m
<b>Tiefgang</b>	4,10 m (volle Ladung)
<b>Leistung</b>	20000 PS
<b>Höchstgeschwindigkeit</b>	27 Knoten
<b>Besatzung</b>	13 Offiziere, 185 Schiffsleute

## Italiano

Per correggere l'errore di disposizione riscontrato negli escorteur rapidi "E 50" modello "Le Corse", le unità seguenti, denominate di tipo "E 52", adottano una configurazione inversa dell'armamento, che resta di per sé lo stesso ovvero: tre affusti doppi da 57 mm/70 telecomandati ACAD modello 1951 sotto torrette, due Oerlikon da 20 mm, quattro armeggi tripli di lanciasiluri da 550 mm e un lanciarazzi sestuplo Bofors Mle da 375 mm. Gli armeggi lanciasiluri sono adesso disposte sul ponte principale dietro il camino, mentre i lanciarazzi si trovano davanti all'armeggio doppio da 57 mm. Un radar di controllo combinato DRBV 22A sostituisce il DRBV 20A delle unità precedenti. Le unità, ordinate nel 1952 (da E 5 a E 11) godranno di un finanziamento "off-shore" come DE 1007, DE 1008, DE 1009, DE 1010, DE 1011, DE 1012 e DE 1013 nella nomenclatura dell'US Navy. Diverranno il F 765 Le Normand, F 768 Le Lorrain, F 766 Le Picard, F 767 Le Gascon, F 770 Le Champenois, F 771 Le Savoyard, e F 769 Le Bourguignon. Altri quattro (dall'E 12 al E 15), gli F 772 Le Breton, F 773 Le Basque, F 774 L'Agenais, F 775 Le Béarnais sono prodotti tramite finanziamenti nazionali. I primi due riceveranno una passerella superiore ingrandita e parzialmente chiusa con un abitacolo riparato, mentre i due seguenti un blocco-passerelle che anticipa quello poi adottato sugli avio-escorteur di tipo "Comandante Rivière". Le undici unità di tipo "Le Normand" verranno rinnovate poco più tardi rinnovate e ribattezzate "E 52A". Nel 1967, gli F 771 Le Savoyard e F 773 Le Basque vengono assegnati al "Centre d'Essais des Landes" (CEL) e l'armeggio posteriore da 57 mm verrà sostituito da un locale tecnico e dal materiale di ricezione delle telemisurazioni.

<b>Lunghezza fuori tutto</b>	99,80 m
<b>Larghezza massima</b>	10,30 m
<b>Pescaggio</b>	4,10 m (pieno carico)
<b>Potenza</b>	20000 PS
<b>Velocità massima</b>	27 nodi
<b>Equipaggio</b>	13 ufficiali, 185 ufficiali marinai e mozzi

## Español

Para corregir el error de disposición detectado en los escoltas rápidos «E 50» tipo «Le Corse», las siguientes unidades, llamadas del tipo «E 52», adoptarían una configuración invertida del armamento, que seguiría siendo la misma, a saber: tres afustes dobles de 57 mm / 60 con control remoto ACAD modelo 1951 bajo torretas, dos Oerlikon de 20 mm, cuatro conjuntos triples de tubos lanzatorpedos de 550 mm y un lanzacohetes séxtuple Bofors Mle 54 de 375 mm. Los conjuntos lanzatorpedos se encontrarían ahora en el puente principal, detrás de la chimenea, y el lanzacohetes se colocaría delante del conjunto doble delantero de 57 mm. Un radar de vigilancia combinado DRBV 22A reemplazaría el DRBV 20A de las unidades anteriores. Las unidades, encargadas en 1952 (llamadas E 5 a E 11) se beneficiarían de una financiación extraterritorial como DE 1007, DE 1008, DE 1009, DE 1010, DE 1011, DE 1012 y DE 1013, según la nomenclatura de la Armada de los Estados Unidos. Se convertirían en el F 765 (Le Normand), el F 768 (Le Lorrain), el F 766 (Le Picard), el F 767 (Le Gascon), el F 770 (Le Champenois), el F 771 (Le Savoyard) y el F 769 (Le Bourguignon). Otros cuatro (E 12 a E 15): el F 772 (Le Breton), el F 773 (Le Basque), el F 774 (L'Agenais) y el F 775 (Le Béarnais) irían con financiación nacional. Los dos primeros se equiparían con una pasarela superior agrandada parcialmente cerrada con un refugio de navegación protegido contra el rocío del agua del mar, y los dos siguientes, con un bloque de pasarelas que se anticiparía al adoptado en los escoltas-aviso del tipo «Commandant Rivière». Las once unidades de tipo «Le Normand» se redenominarían «E 52A» algo más tarde. En 1967, el F 771 Le Savoyard y el F 773 Le Basque se asignarían al «Centre d'Essais des Landes» (CEL) y el conjunto trasero de 57 mm se reemplazaría por una sala técnica y un equipo de recepción de telemetría.

<b>Eslora total</b>	99,80 m
<b>Manga máxima</b>	10,30 m
<b>Calado</b>	4,10 m (carga completa)
<b>Potencia</b>	20000 CV
<b>Velocidad máxima</b>	27 nudos
<b>Tripulación</b>	13 oficiales, 185 suboficiales y marineros

## Nederlands

Om de plaatsingsfout die op de fregatten "E 50" van het type "Le Corse" werd geconstateerd te corrigeren, kregen de volgende boten, van het type "E 52", een omgekeerde opstelling van de bewapening, die echter nog steeds hetzelfde was, namelijk: drie op afstand bestuurbare ACAD 57 mm/60 dubbele affuiten van het model 1951 onder een pantserkoepel, twee Oerlikon 20 mm-kanonnen, vier opstellingen van drie 550 mm torpedolanceerbuizen en een Bofors Mle 54 zesvoudige raketwerper van 375 mm. De torpedolanceerbuizen werden opgesteld op het hoofddek achter de schoorsteen en de raketwerper werd voor de dubbele opstelling van de 57 mm affuiten aan de voorkant van de boot geplaatst. Een DRBV 22A gecombineerde verkenningradar verving de DRBV 20A die op het vorig model was voorzien. De boten die in 1952 werden besteld (genaamd E 5 tot E 11) genoten van een "off-shore" financiering, als de DE 1007, DE 1008, DE 1009, DE 1010, DE 1011, DE 1012 en DE 1013 overeenkomstig de nomenclatuur van de US Navy. Deze boten kregen de volgende namen: F 765 Le Normand, F 768 Le Lorrain, F 766 Le Picard, F 767 Le Gascon, F 770 Le Champenois, F 771 Le Savoyard en F 769 Le Bourguignon. Vier andere boten (E 12 tot E 15), de F 772 Le Breton, F 773 Le Basque, F 774 L'Agenais, F 775 Le Béarnais kwamen via nationale financiering tot stand. De eerste twee boten kregen een grotere gangboord op het bovendek die gedeeltelijk was afgedekt met een spatwaterbeschermd navigatiehuis en de twee volgende een dekhuis aan de voorkant, als voorloper van deze op de patrouilleschepen van het type "Commandant Rivière". De elf boten van het type "Le Normand" werden korte tijd later omgedoopt tot "E 52A". In 1967 werden de F 771 Le Savoyard en F 773 Le Basque toegewezen aan het "Testcentrum van Landes" (CEL) en werden de 57 mm affuiten aan de achterkant vervangen door een technische ruimte en teledetectiemateriaal.

<b>Lengte over alles</b>	99,80 m
<b>Maximale breedte</b>	10,30 m
<b>Diepgang</b>	4,10 m (volledige belading)
<b>Vermogen</b>	20000 CV
<b>Maximum snelheid</b>	27 knopen
<b>Bemannig</b>	13 officieren, 185 marine-officieren en matrozen





12

Cuivre jaune métallique  
Copper Metallic  
Kupfer metallisch



18

Orange brillant  
Orange Gloss  
Orange glänzend



25

Bleu mat  
Blue Matt  
Blau matt



27

Gris mer mat  
Sea Grey Matt  
Seegrau matt



33

Noir mat  
Black Matt  
Schwarz matt



64

Gris clair mat  
Light Grey Matt  
Hellgrau matt



73

Lie de vin mat  
Wine Matt  
Weinrot matt



90

Vert beige mat  
Beige Green Matt  
Beige grün matt



99

Jaune citron mat  
Lemon Matt  
Zitronengelb matt

2

Numéro de phase  
Step number  
Schrittnummer  
Número de fase

56

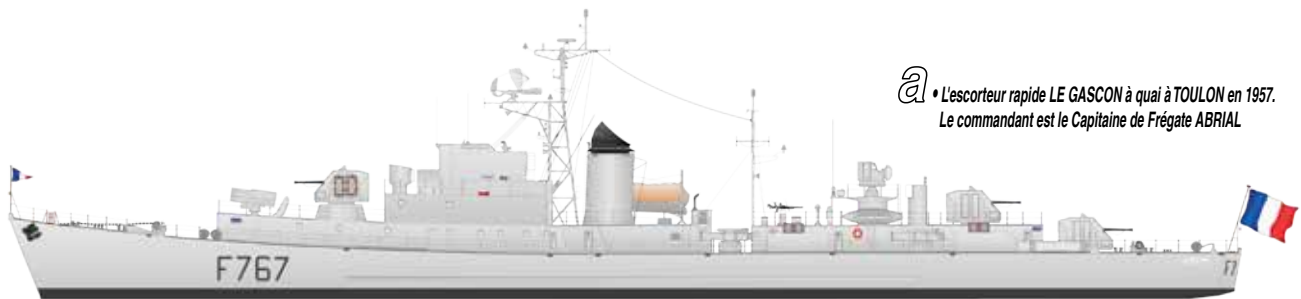
Référence de couleur  
Colour reference no  
Farbangabe  
Referencia de color

37

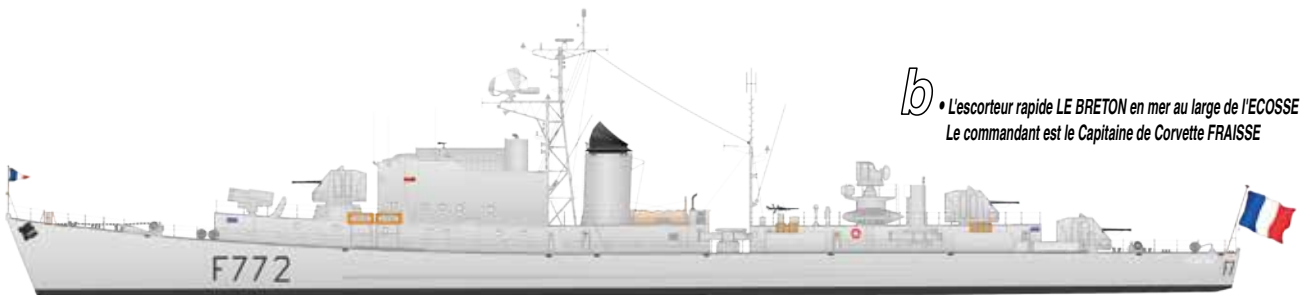
Numéro de pièce  
Part number  
Teilenummer  
Número de pieza

6

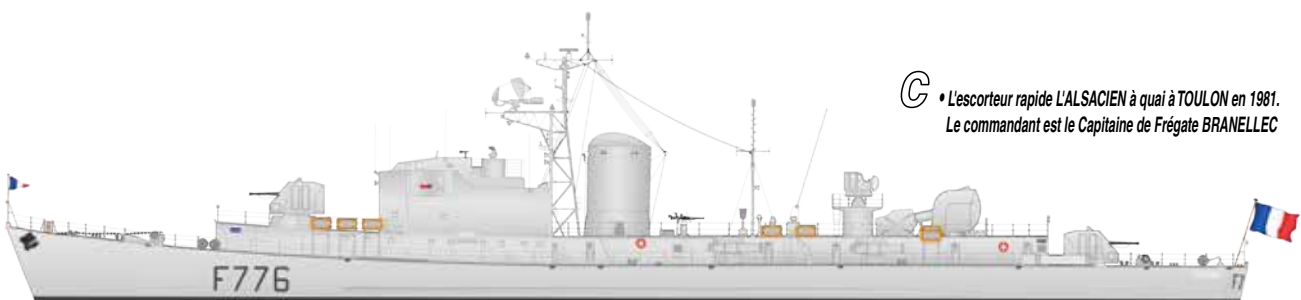
Numéro de decal  
Decal number  
Nummer von Abziehbild  
Número de calcomanía



*a* • L'escorteur rapide LE GASCON à quai à TOULON en 1957.  
Le commandant est le Capitaine de Frégate ABRIAL



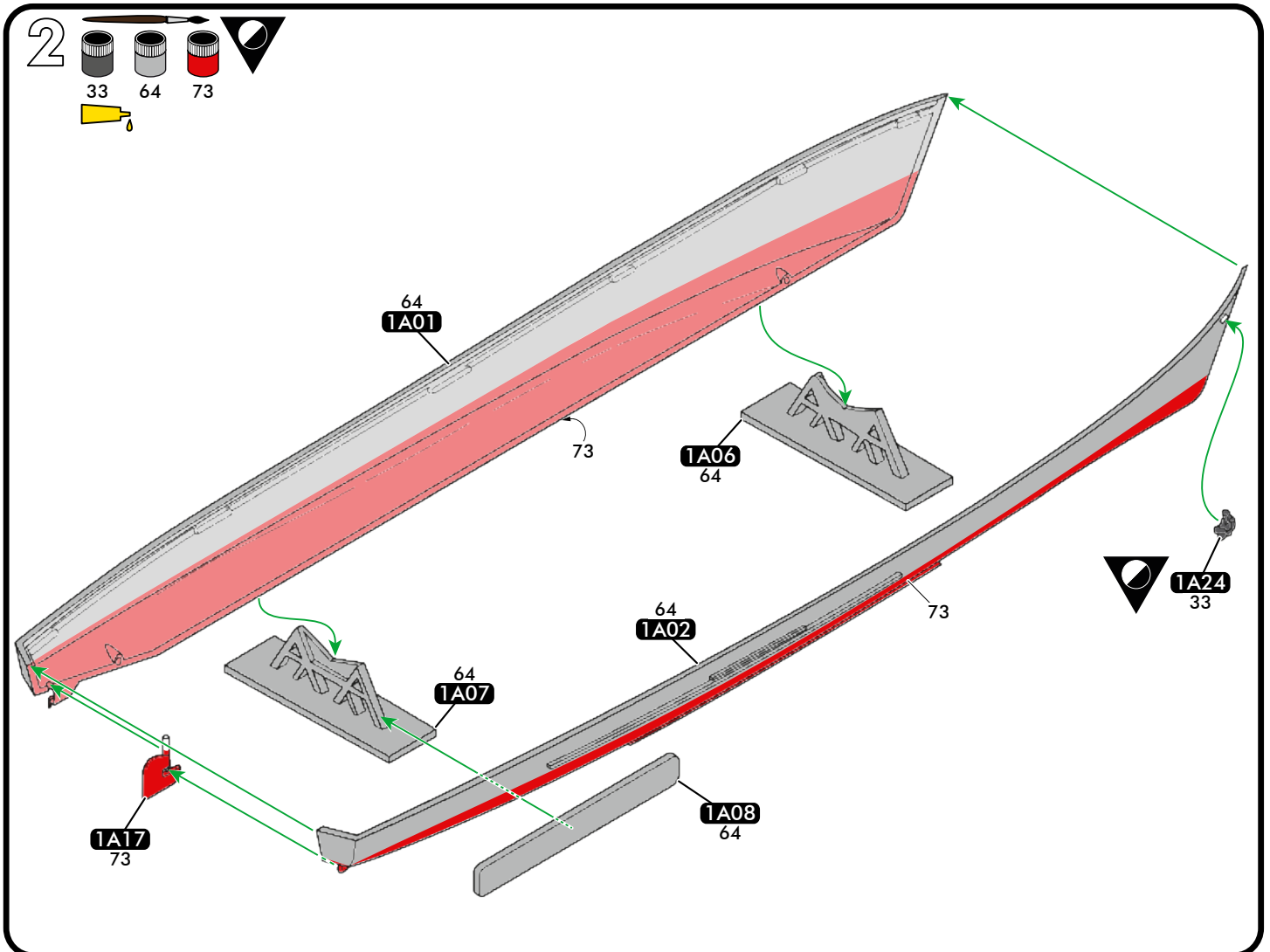
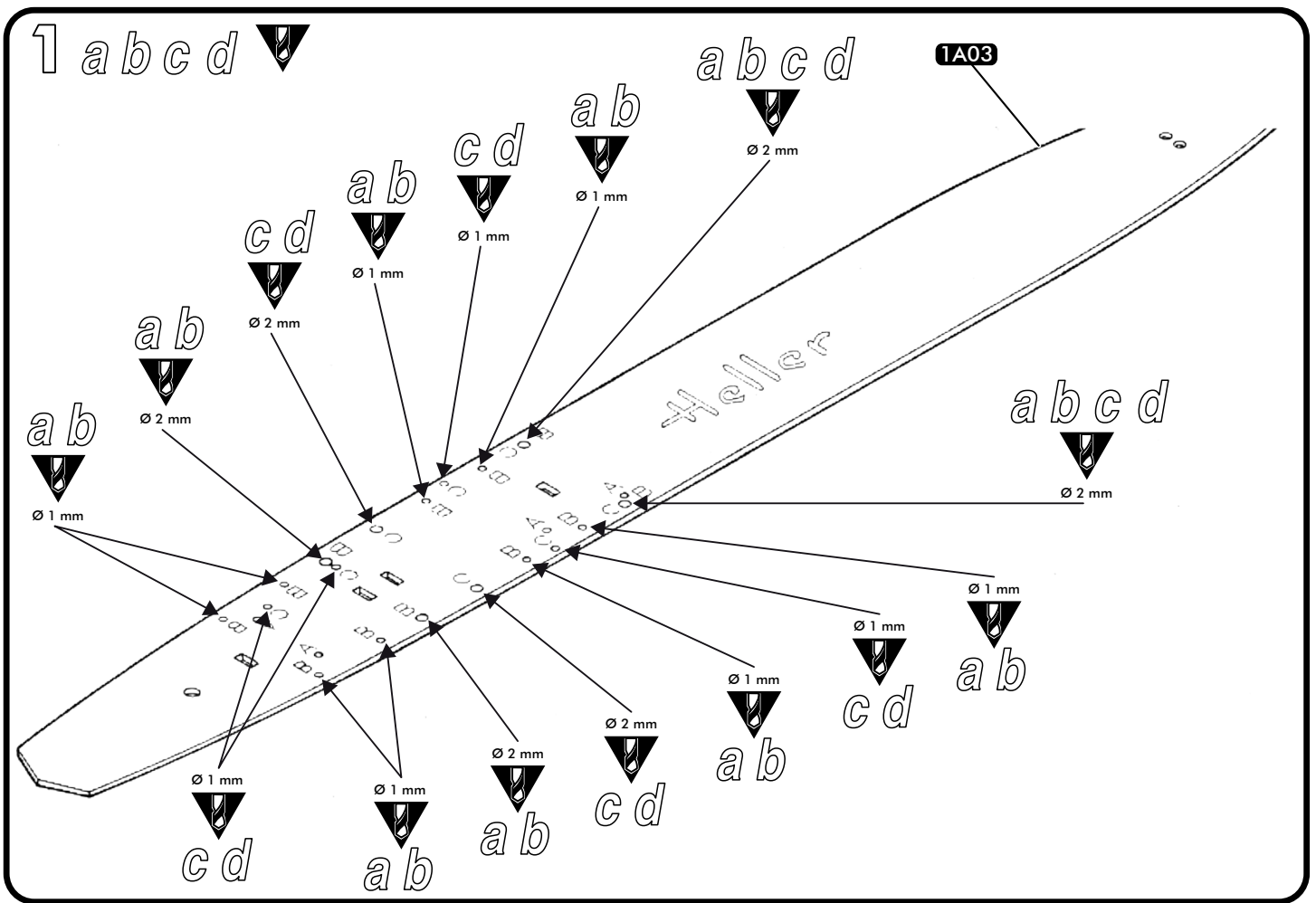
*b* • L'escorteur rapide LE BRETON en mer au large de l'ECOSSE en 1961.  
Le commandant est le Capitaine de Corvette FRAISSE

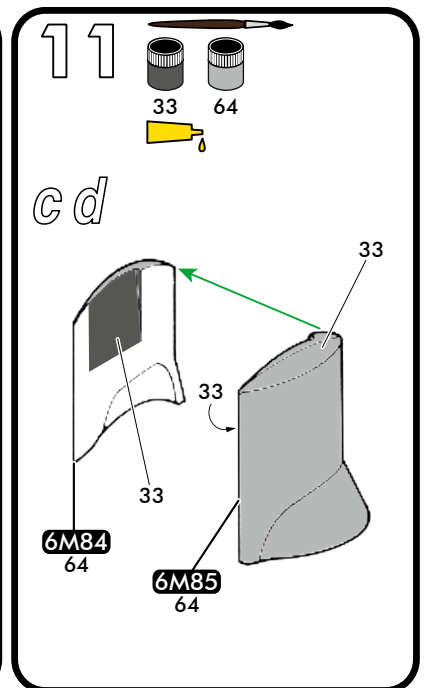
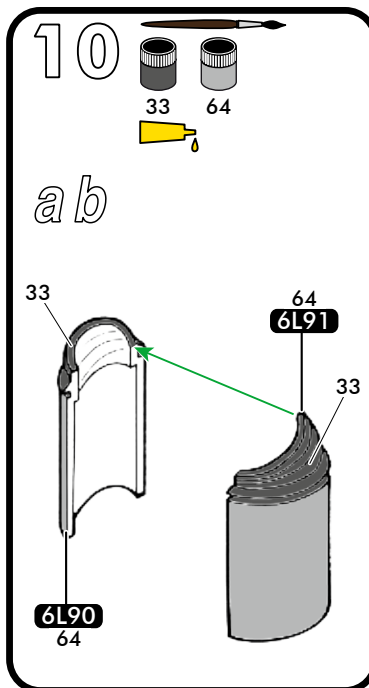
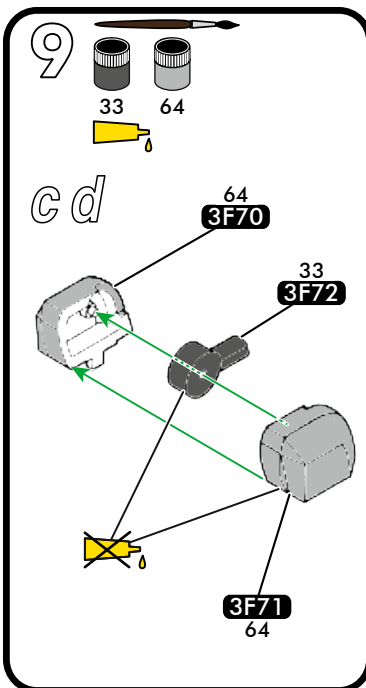
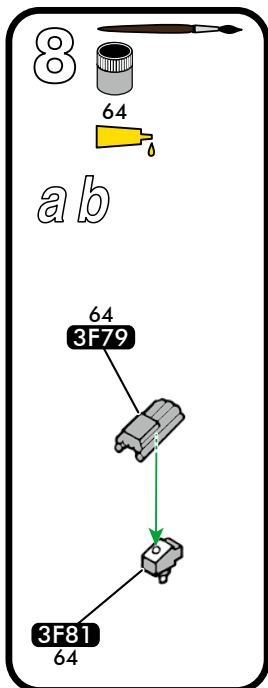
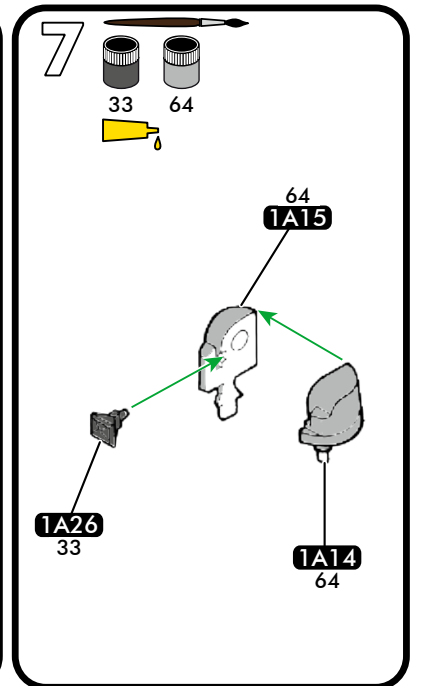
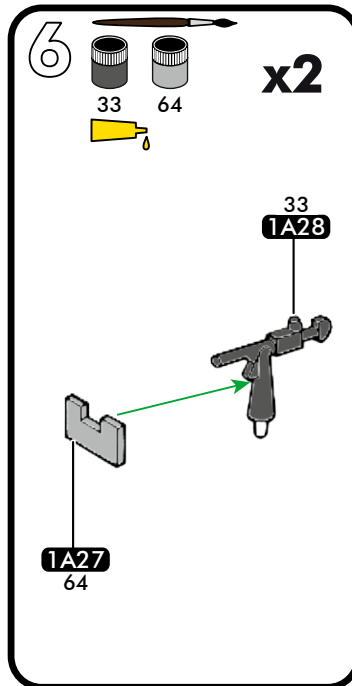
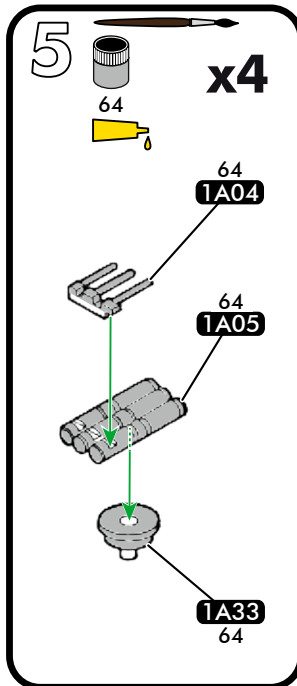
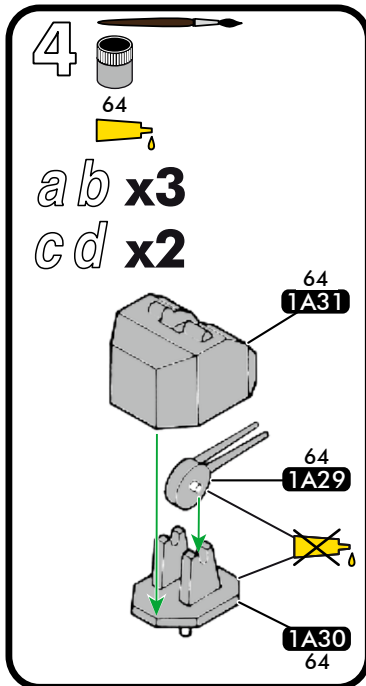
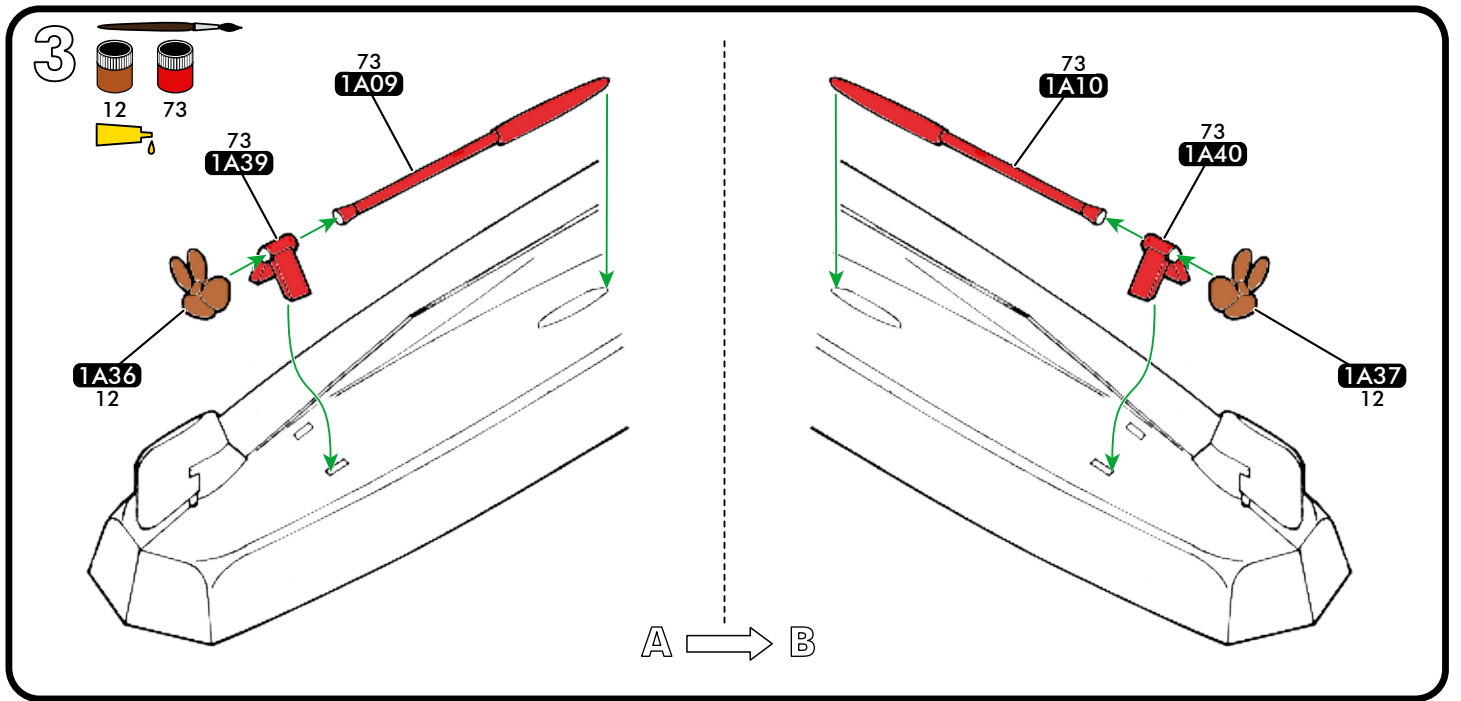


*c* • L'escorteur rapide L'ALSACIEN à quai à TOULON en 1981.  
Le commandant est le Capitaine de Frégate BRANELLEC

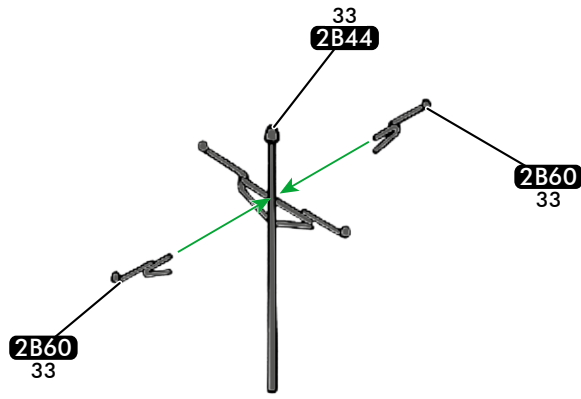
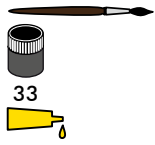


*d* • L'escorteur rapide LE PROVENCAL en mer au large de LOME en 1974.  
Le commandant est le Capitaine de Frégate OLIVIER



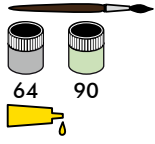


12

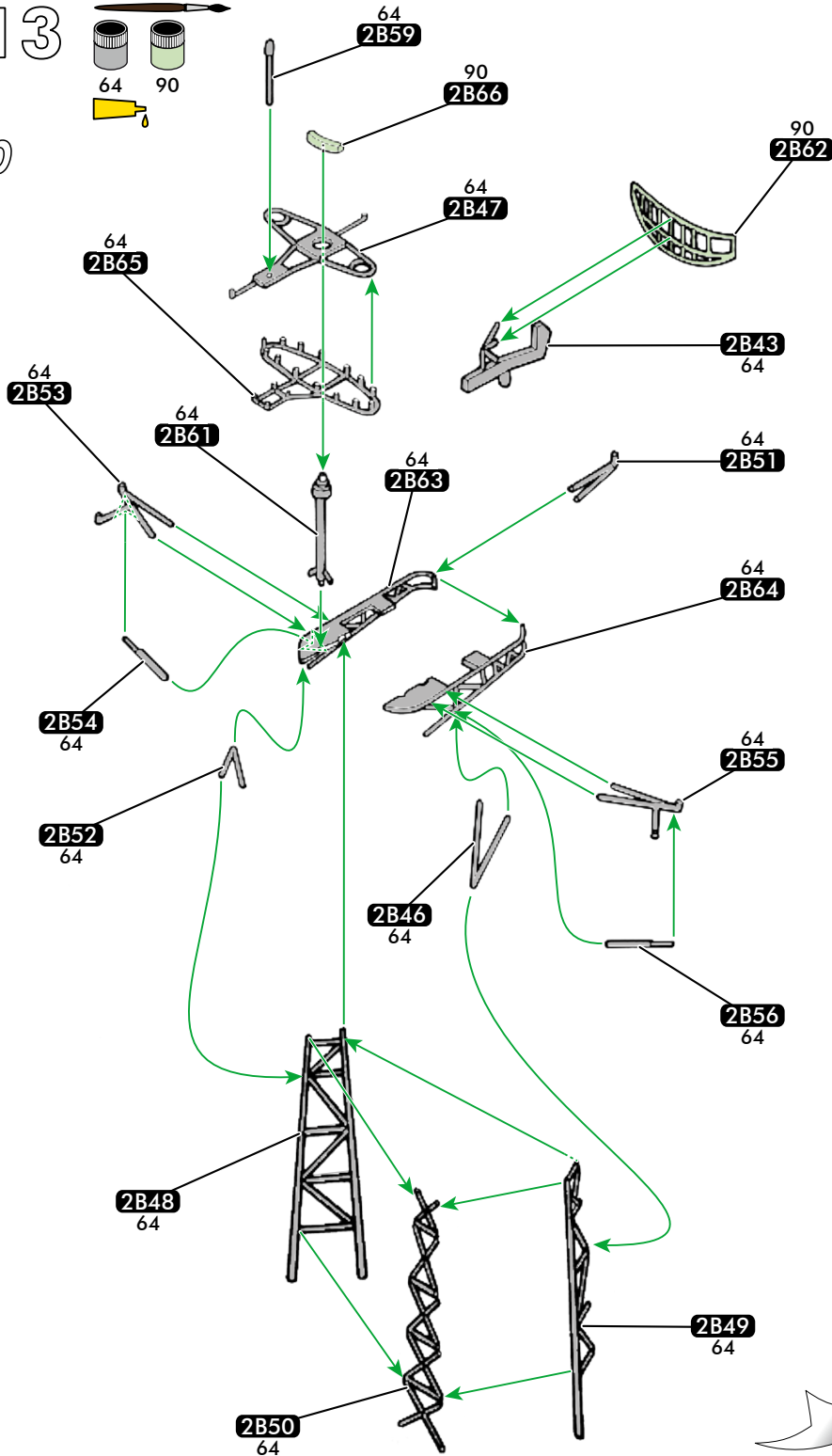


Proue du navire  
Ship's bow  
Schiffsbug  
Proa del barco

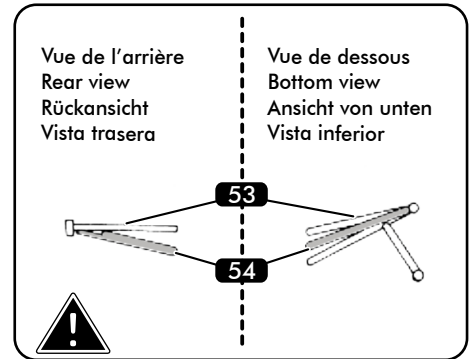
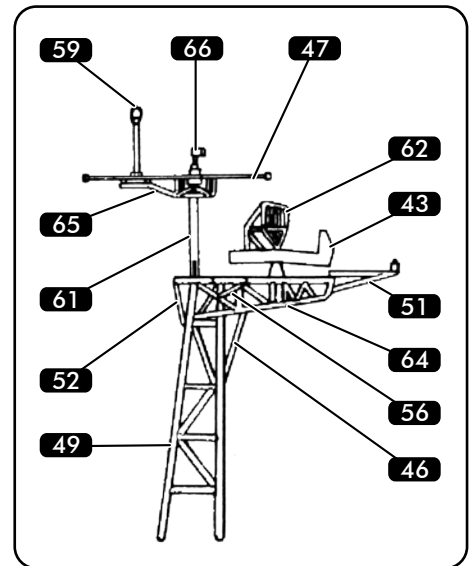
13



b

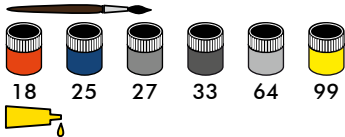


Proue du navire  
Ship's bow  
Schiffsbug  
Proa del barco

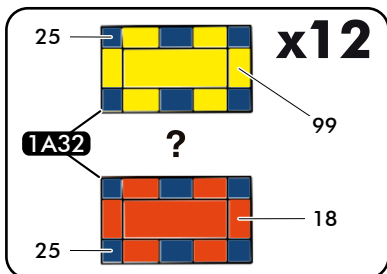


Vue de l'arrière  
Rear view  
Rückansicht  
Vista trasera

Vue de dessous  
Bottom view  
Ansicht von unten  
Vista inferior

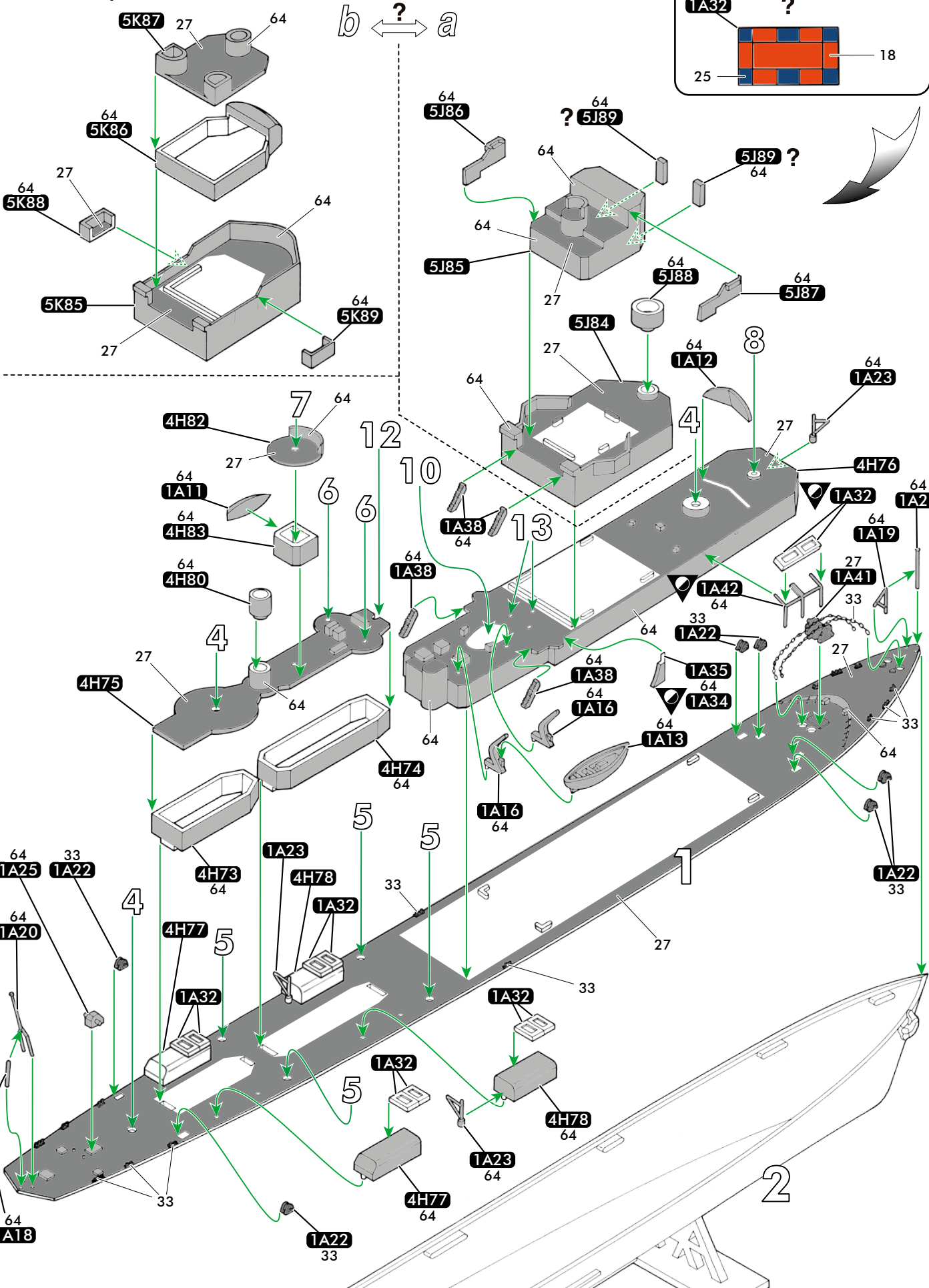
- 
- 18
  - 25
  - 27
  - 33
  - 64
  - 99

**x12**



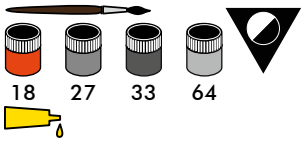
25 1A32 ? 99

25 18

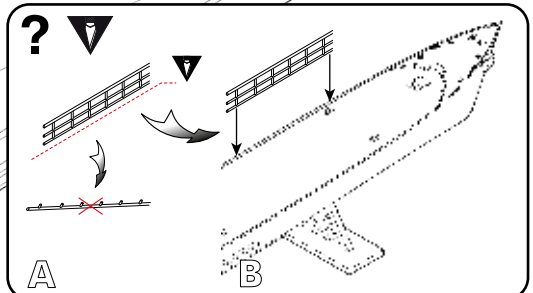
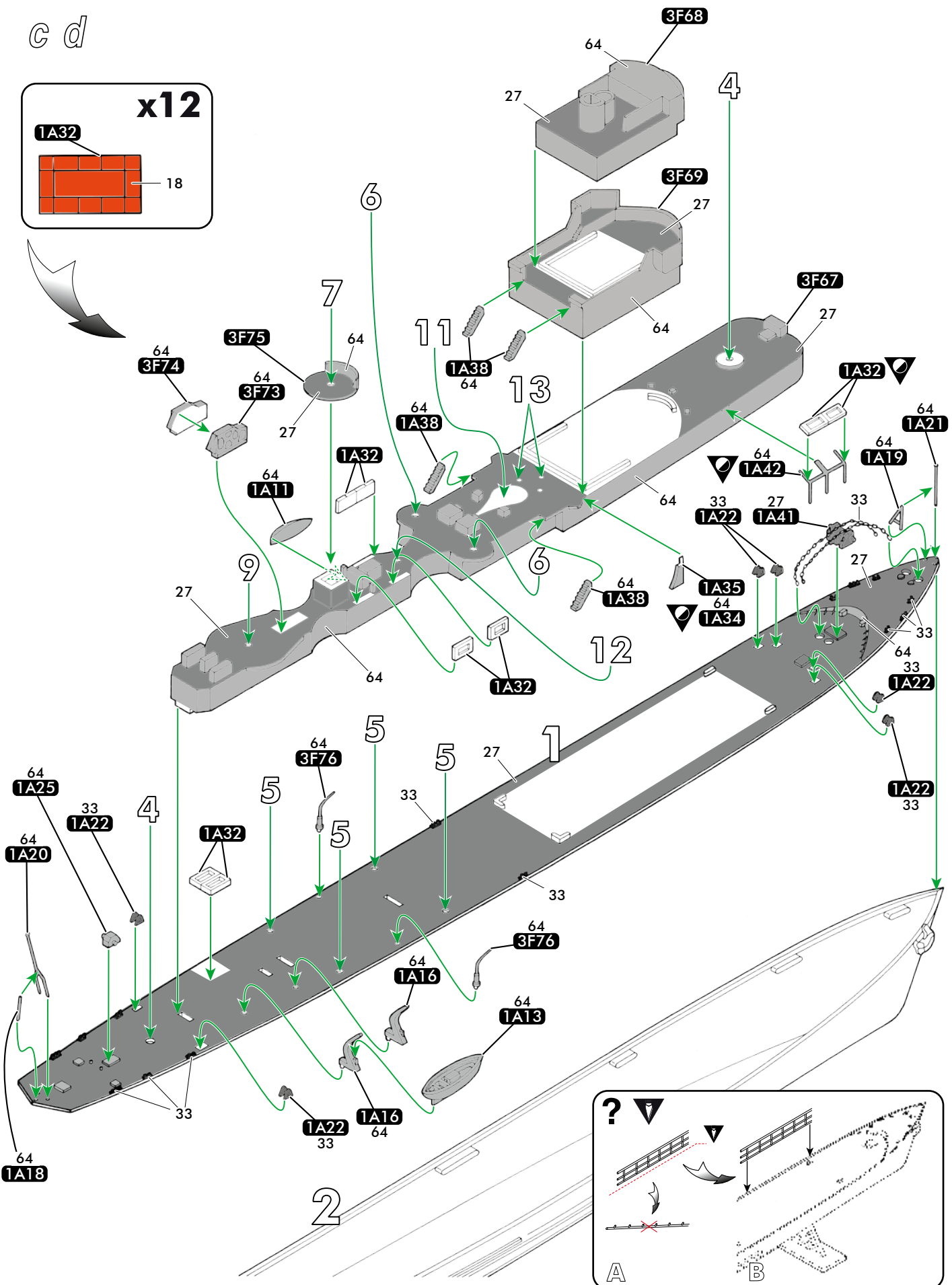
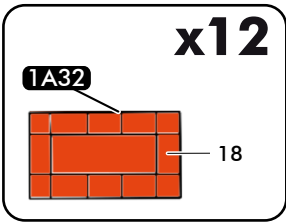


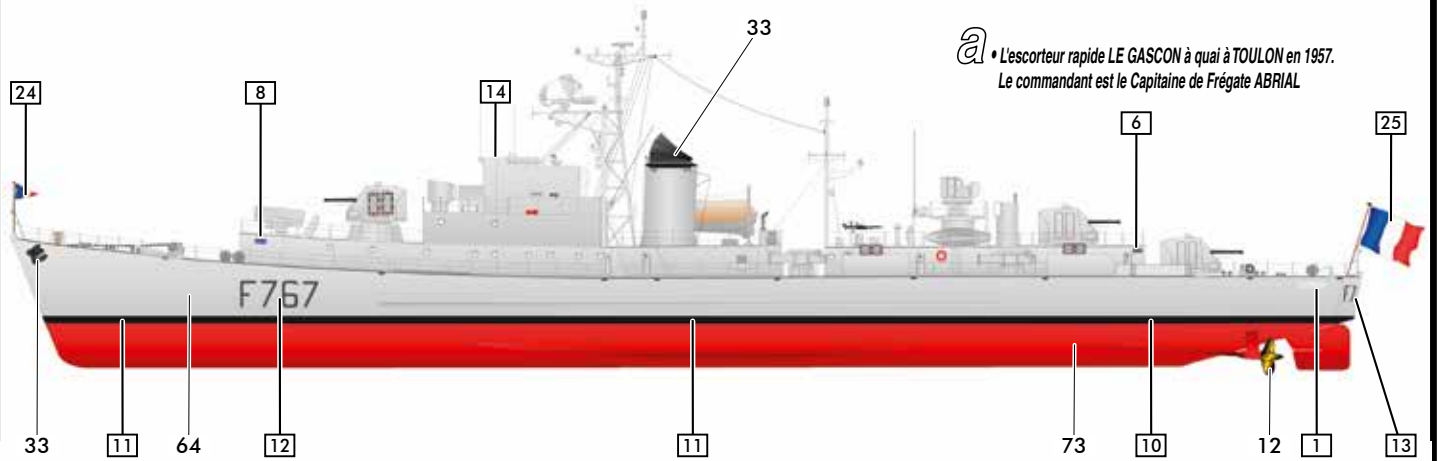
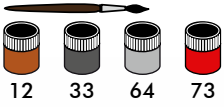


15

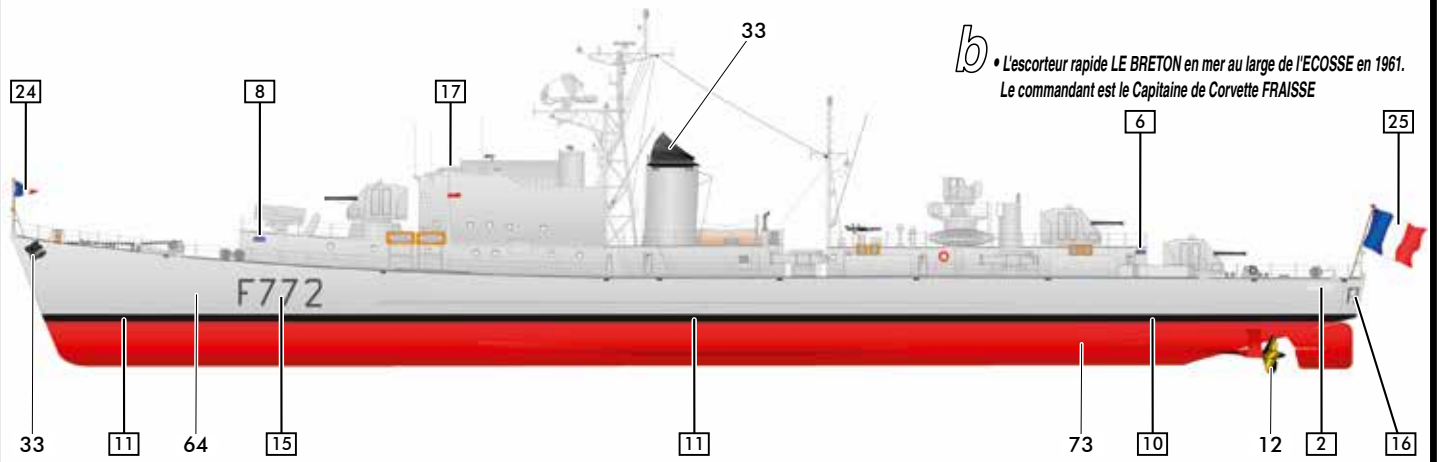
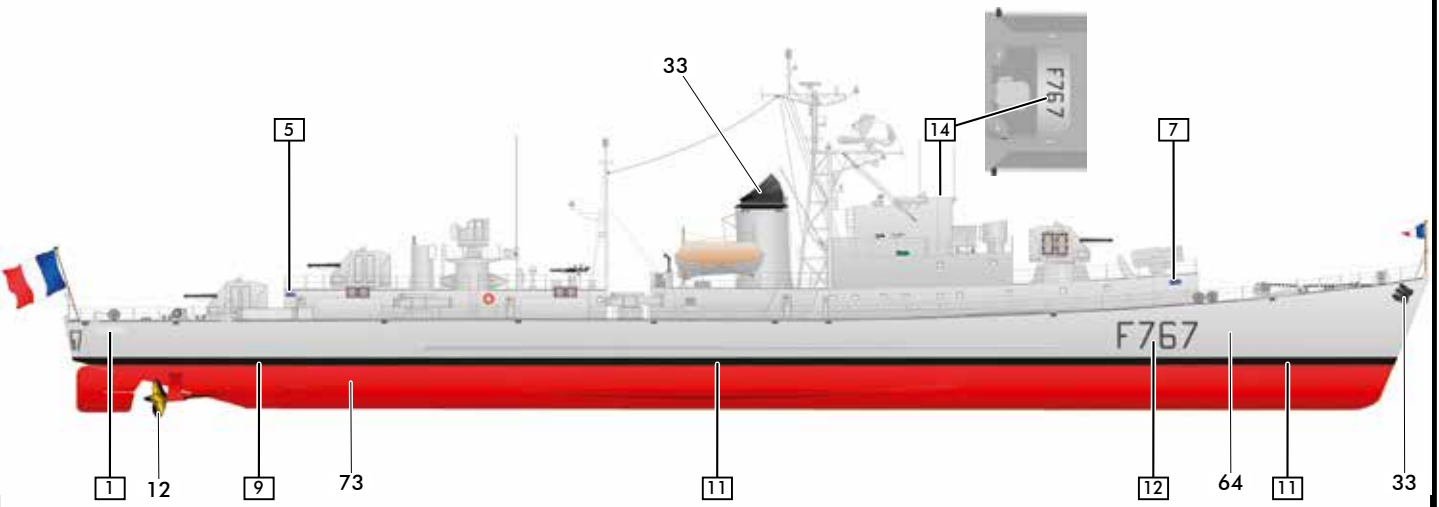


c d

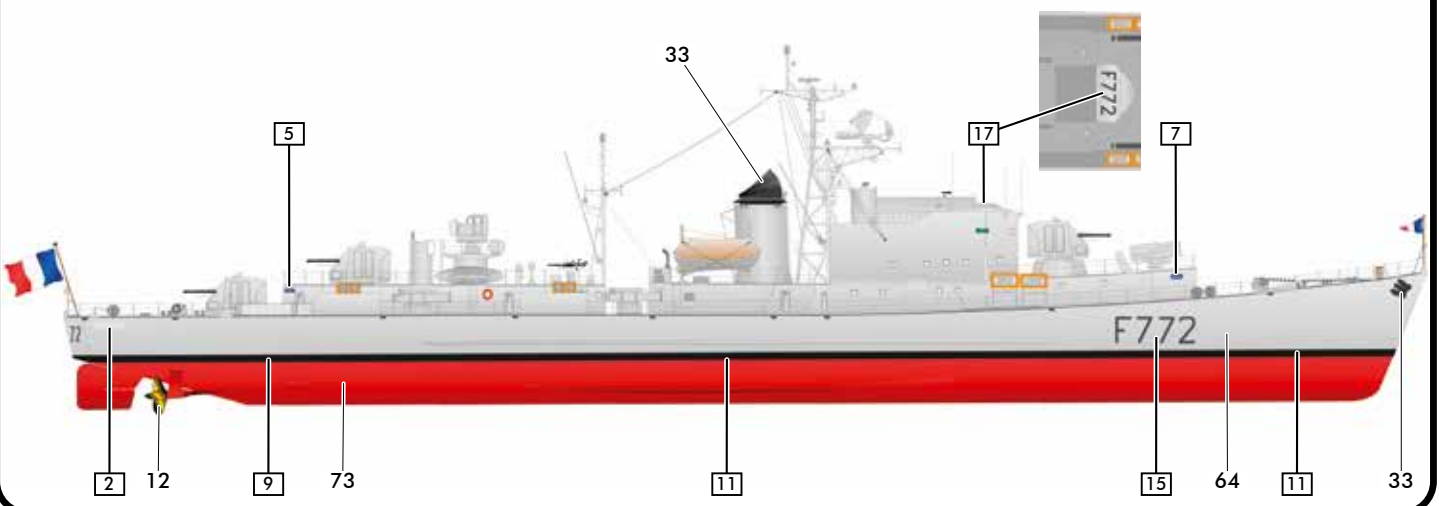




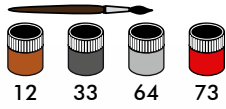
*a* • L'escorteur rapide LE GASCON à quai à TOULON en 1957.  
Le commandant est le Capitaine de Frégate ABRIAL



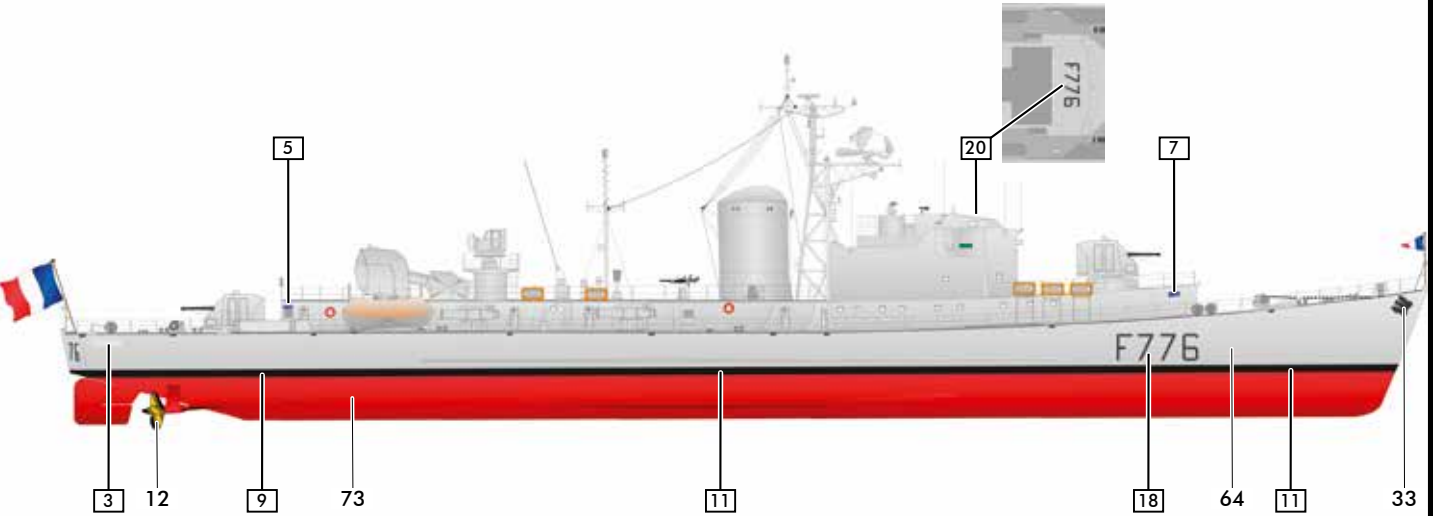
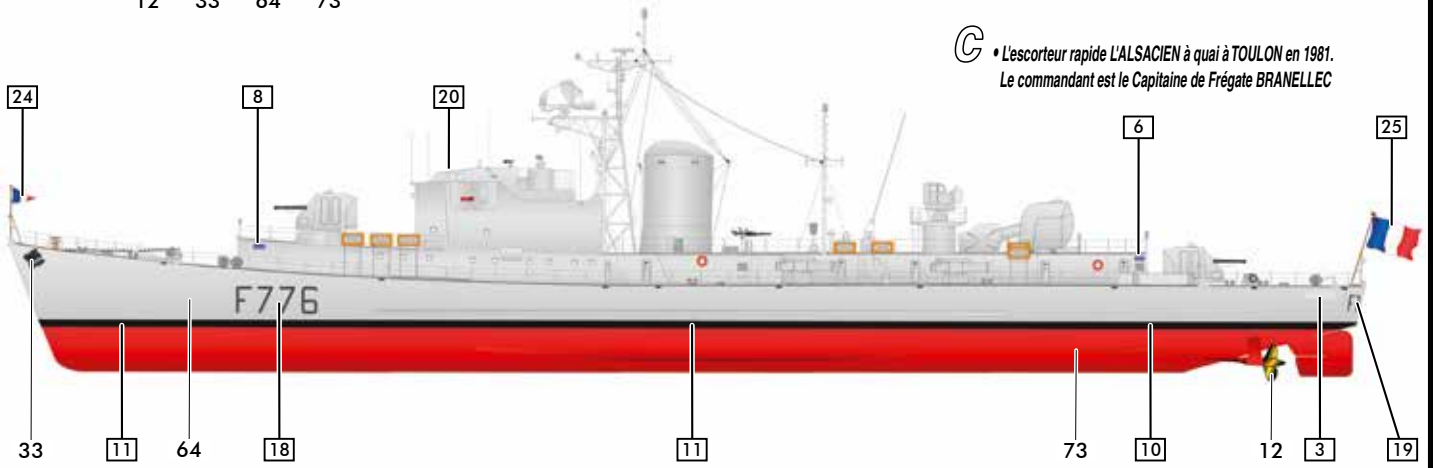
*b* • L'escorteur rapide LE BRETON en mer au large de l'ECOSSE en 1961.  
Le commandant est le Capitaine de Corvette FRAISSE



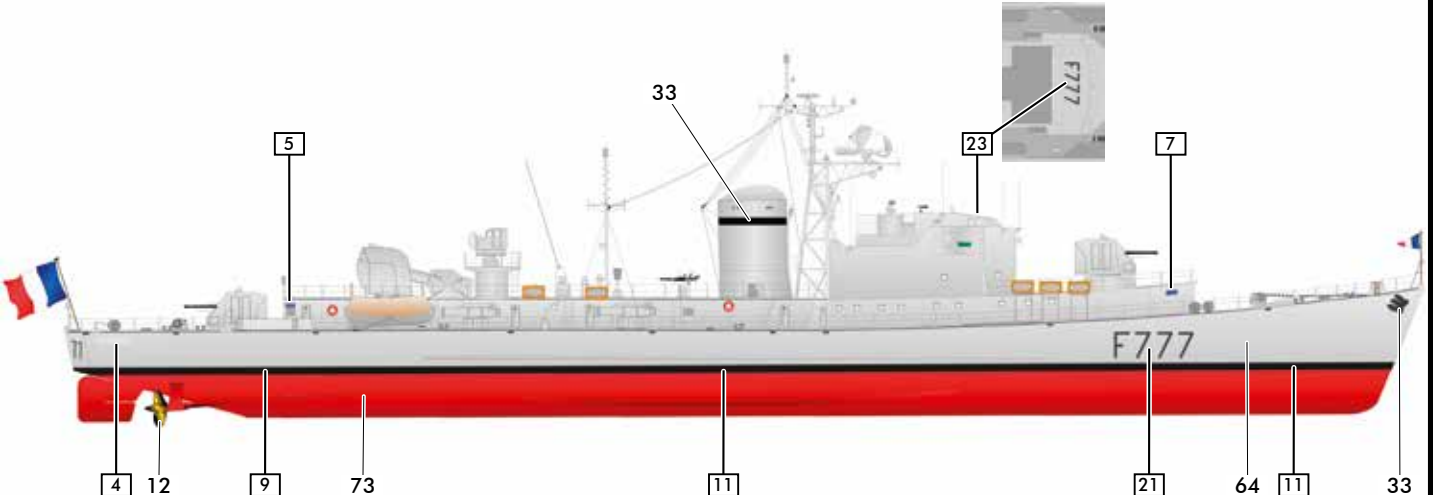
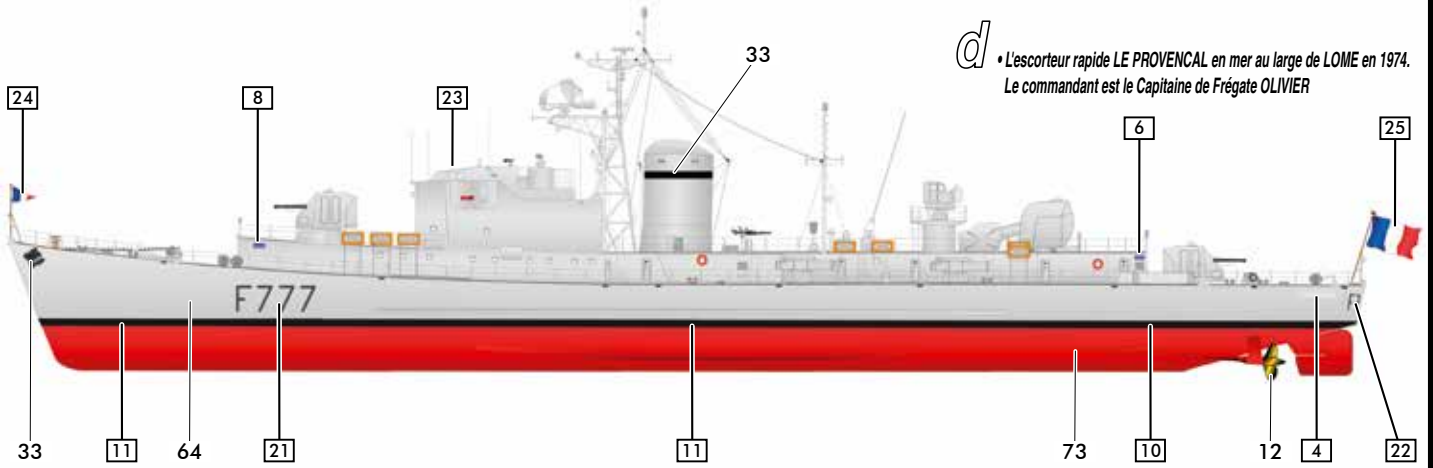
18



**c** • L'escorteur rapide L'ALSACIEN à quai à TOULON en 1981.  
Le commandant est le Capitaine de Frégate BRANELLEC




**d** • L'escorteur rapide LE PROVENCAL en mer au large de LOME en 1974.  
Le commandant est le Capitaine de Frégate OLIVIER



# VISITEZ-NOUS EN LIGNE !

VISIT US DIGITALLY!  
BESUCHEN SIE UNS DIGITAL!

 [www.heller.fr](http://www.heller.fr)

 [instagram.com/heller.fr](https://www.instagram.com/heller.fr)

 [facebook.com/heller.fr](https://www.facebook.com/heller.fr)

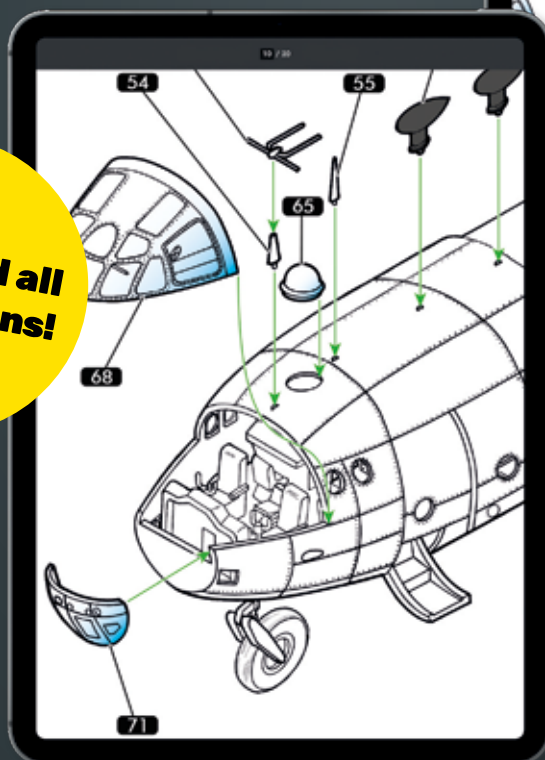


Choisissez l'article désiré et téléchargez la notice de montage.

Choose your desired article and download the instructions.

Wählen Sie den gewünschten Artikel und laden Sie die Anleitung herunter.

**Download all  
instructions!**



Grossissement des instructions pour  
une vue détaillée.

Enlarge the instructions for a more  
detailed view.

Vergrößern Sie die Anleitung für eine  
detailliertere Ansicht.


**Service consommateurs**  
Pour toute demande de SAV, connectez-vous  
sur notre site [www.heller.fr](http://www.heller.fr).

**Customer Service**  
For after-sales service requests,  
please contact us through our website  
[www.heller.fr](http://www.heller.fr).

**Endverbraucherservice**  
Bitte besuchen Sie uns auf [www.heller.fr](http://www.heller.fr)  
für alle Ersatzteilanfragen.

**Heller Hobby GmbH**

Erlenbacher Str. 3 • 42477 Radevormwald • GERMANY

+49 (0) 2195-92773-0  [info@heller.fr](mailto:info@heller.fr)